



FILTERUNG



TANKÜBERWACHUNG



SCHLAUCHAUFROLLER



ZUBEHÖR



MERCHANDISE

PIUSI



ANY BIODIESEL



LUFT



FROSTSCHUTZ



AdBlue®



BIODIESEL



DIESEL



LEBENS.M.



BENZIN



SCHMIERM.



KEROSIN



ÖL

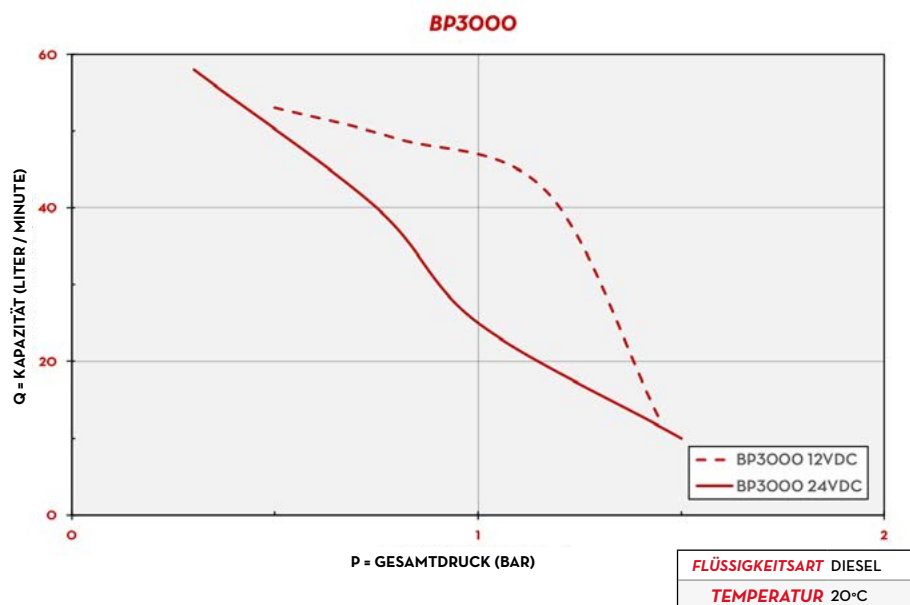


WASSER

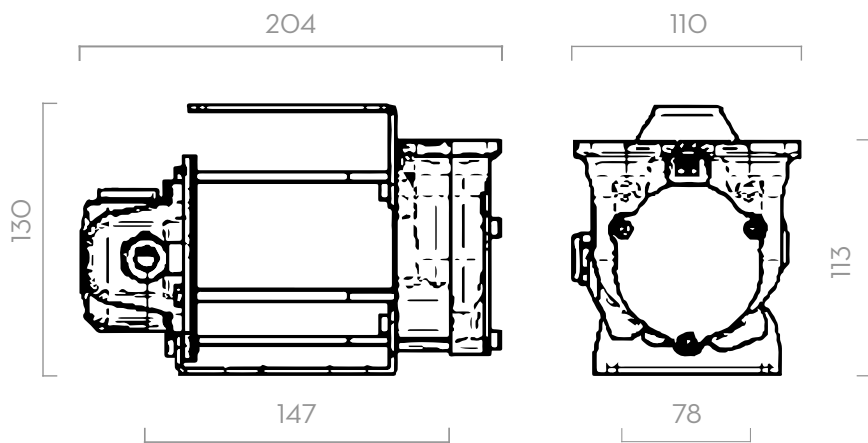


WISCHERFLÜSS.

KENNLINIEN



ABMESSUNGEN



Maße in Millimetern

LIEFERUMFANG

- BP3000 PUMPE
- BEDIENUNGSANLEITUNG

EINZELHEITEN



MATERIALIEN

- GEHÄUSE: GUSSEISEN
- ROTOR: SINTERSTAHL
- FLÜGELZELLEN: ACETALHARZ
- DICHTUNGEN: NBR
- WELLE: STAHL



PUMPE

- > MAX. 6M (20FT),
- > ANSAUGSCHLAUCH Ø 1" MIN.,
- > MAXIMALE SAUGHÖHE:
- 2 M (7 FT) OHNE RÜCKSCHLAGVENTIL
- 4 M (14FT) MIT RÜCKSCHLAGVENTIL



TANK

TECHNISCHE DATEN

CODE	BESCHREIBUNG	FLÜSSIGKEITSART	VOLUMENSTROM		SPANNUNG			ARBEITSSZYKLUS MIN	DREHZAHL	GEWINDEANSCHLÜSSE BSP	MAX. BETRIEBSDRUCK BAR
			L/MIN	GPM	DC VOLT	STROM. WATT	AMP. MAX.				
FO0342000	BP3000 12V	D	50	13	12	300	24	30	2900	-	1,5
FO0347000	BP3000 24V	D	50 / 30	13 / 6	24/12	310 / 80	13 / 6,5	30	2900 / 1500	-	1,5
FO0357000	BP3000 12V INLINE	D	50	13	12	300	24	30	2900	-	1,5
FO0357500	BP3000 12V INLINE 3/4" BSP	D	50	13	12	300	24	30	2900	3/4"	1,5
FO0358000	BP3000 24V INLINE	D	50 / 30	13 / 6	24/12	310 / 80	13 / 6,5	30	2900 / 1500	-	1,5
FO0358500	BP3000 24V INLINE 3/4" BSP	D	50 / 30	13 / 6	24/12	310 / 80	13 / 6,5	30	2900 / 1500	3/4"	1,5
FO0342B00	BP3000 12V B100	BIO D	50	13	12	300	24	30	2900	-	1,5