



FILTERUNG



TANKÜBERWACHUNG



SCHLAUCHAUFROLLER



ZUBEHÖR



MERCHANDISE

PIUSI



ANY BIODIESEL



LUFT



FROSTSCHUTZ



AdBlue®



BIODIESEL



DIESEL



LEBENS.M.



BENZIN



SCHMIERM.



KEROSIN



ÖL



WASSER



WISCHERFLÜSS.

VERSCHIEDENE KONFIGURATIONEN



WECHSELSTROMPUMPE - PANTHER 56/72



WECHSELSTROMPUMPE - E120



AUTOMATIK-ZAPFVENTIL

LIEFERUMFANG

- ST WITH METER AND FILTER-EINHEI
- ZÄHLER:
- FILTER
- DELIVERY HOSE
- ZAPFVENTIL
- ZAPFVENTIL INHABER
- BEDIENUNGSANLEITUNG

EINZELHEITEN



WASSERABSCHIEDEFILTER



HAND / AUTOM. ZAPFVENTIL

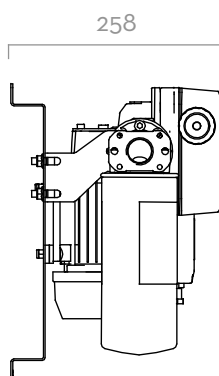
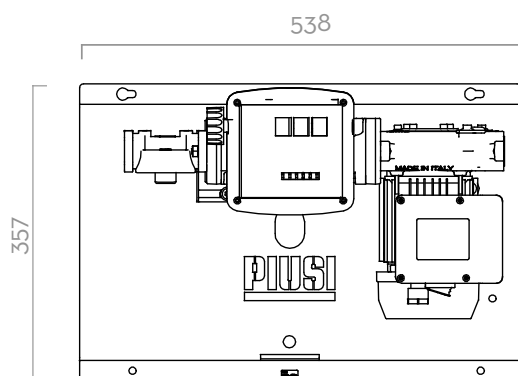


K24 / K600 B/3



K33 ZÄHLER

ABMESSUNGEN



Maße in Millimetern

KOMPONENTEN

- PUMPE:
PANTHER AC
E80/E120
- ZAPFVENTIL:
AUTOMATIK-ZAPFVENTIL
- ZÄHLER:
K33
K24
K600 B/3
- FILTERO
WATER CAPTOR

TECHNISCHE DATEN

CODE	BESCHREIBUNG	FLÜSSIGKEITSART	VOLUMENSTROM		SPANNUNG			ZÄHLER	ZAPFVENTIL	FILTER	VERSORGUNGSSCHLAUCH		ANSAUGSCHLAUCH	EINLASS	
			L/MIN	GPM	AC V/ HZ	DC VOLT	STROM. WATT				AMP. MAX.	TYP			TYP
FOO386FOA	ST PANTHER 56 FILTER + A60	D	52	14	230/50	350	3	K33	A60	JA	NEIN	6M	3/4"	4M	1"
FOO265FOA	ST PANTHER 72 FILTER + A60	D	70	18	230/50	500	4,2	K33	A60	JA	NEIN	6M	3/4"	4M	1"
FOO395FOA	ST E120 FILTER + A120	D	85	22	230/50	1150	5,7	K33	A120	JA	NEIN	6M	1"	4M	1"
FOO386F60	ST PANTHER 56 FILTER + A60	D	52	14	230/50	350	3	K33	A60	JA	NEIN	6M	3/4"	-	-
FOO386R70	ST PANTHER 56 + CLEAR CAPTOR + A60	D	52	14	230/50	350	3	K33	A60	JA	NEIN	6M	3/4"	-	-
FOO265F40	ST PANTHER 72 FILTER + A60	D	70	18	230/50	500	4,2	K33	A60	JA	NEIN	6M	3/4"	-	-
FOO265S80	ST PANTHER 72 K600 B/F/6T/PA60	D	70	18	230/50	500	4,2	K600 B/3	A60	JA	NEIN	6M	1"	-	-
FOO395F60	ST E 120 FILTER + A120	D	85	22	230/50	1150	5,7	K33	A120	JA	NEIN	6M	1"	-	-
FOO265S20	ST PANTHER 72 FILTER + K24 METER	D	70	18	230/50	500	4,2	K24	A80	JA	NEIN	6M	3/4"	-	-
FOO265R70	ST PANTHER 72 + CLEAR CAPTOR + A80	D	70	18	230/50	500	4,2	K24	A80	JA	NEIN	6M	1"	-	-
FOO395B00	ST E120 K150/F/6MT/PA120 B100	B D	85	22	230/50	1150	5,7	K150 BIO	A120 BIO	NEIN	JA	6M	1"	-	-
FOO265B00	ST PANTHER 72 K33/F/6MT/PA70 B100	B D	70	18	230/50	500	4,2	K33 BIO	A70 BIO	NEIN	JA	6M	3,4"	-	-