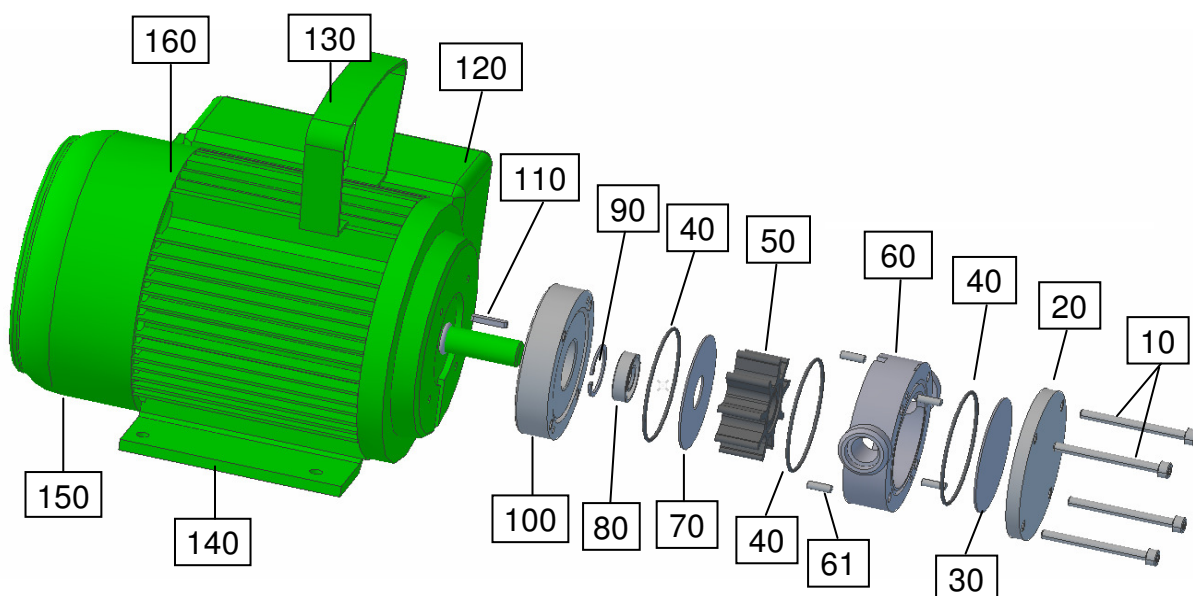


Stückliste COMBISTAR 2000-A



Stückliste

Pos.:	Artikel / Bezeichnung	Nummer	Anzahl
10	Zylinderschraube mit Innensechskant M5x55	70326	4
20	Deckel vorne COMBISTAR	11012602	1
30	Seitenscheibe vorne ohne Loch für Impellerpumpe	11012009	1
40	O-Ring 56-2 NBR	80003	3
40	O-Ring 56-2 EPDM	80151	3
40	O-Ring 56-2 VITON	80150	3
50	Impeller Perbunan Type A - Polyamidbuchse	11012909	1
50	Impeller Perbunan Type A - Nirobuchse	11012908	1
50	Impeller Neoprene Type A - Nirobuchse	11012505	1
50	Impeller EPDM Type A - Nirobuchse	11012401	1
50	Impeller EPDM Type A - Polyamidbuchse	11012402	1
50	Impeller VITON für Impellerpumpen Type A - Nirobuchse	11012801	1
50	Impeller VITON für Impellerpumpen Type A - Polyamidbuchse	11012810	1
50	Impeller Kunststoff Type A - Polyamidbuchse	11012301	1
60	Gehäuse COMBISTAR-A	11012605	1
61	Zylinderstift 4x12 Niro	70268	4
70	Seitenscheibe hinten mit Loch für Impellerpumpe	11012709	1
80	Wellendichtring 14x26x7 NBR	80537	1
80	Wellendichtring 14x26x7 EPDM	80540	1
80	Wellendichtring 14x26x7 VITON	80538	1
90	Sicherungsring I 26x1,2 Stahl	70284	1
100	Deckel hinten Combistar/PF	110127024	1
110	Passfeder A3x3x16	70315	1
120	Elektroschaltkasten Motor 230V	80628	1
120	Elektroschaltkasten Motor 400V	80630	1
130	Tragegriff für Motor BG 71	14000202	1
140	Fuß für Motor	Fuss00071	2
150	Lüfterhaube für Motor BG 71	80621	1



Pos.:	Artikel / Bezeichnung	Nummer	Anzahl
160	Motor 230V; 0,37KW; 1400 U, komplett	80600	1
160	Motor 230V; 0,37KW; 2800 U, komplett	80607	1
160	Motor 400V; 0,37KW; 1400 U, komplett	80605	1
160	Motor 400V; 0,37KW; 2800 U, komplett	80604	1

Maßbild COMBISTAR 2000-A

