

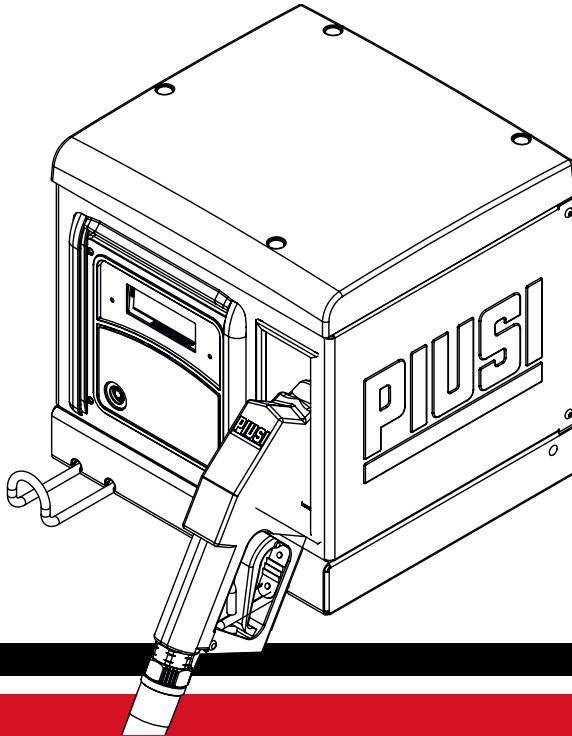
PIUSI

*Fluid Handling
Innovation*

CUBE MC

AGILIS

SELSERVICE
MANAGEMENT



**MADE
IN
ITALY**

Installations-, Betriebs- und Wartungsanleitung

DE

BULLETIN MO651A DE_01

DEUTSCH

Bulletin MO651A

INHALTSVERZEICHNIS

1	EG-KONFORMITÄTSERKLÄRUNG	5
1.1	MUSTER DER EU-KONFORMITÄTSERKLÄRUNG.....	5
2	ALLGEMEINE HINWEISE	6
2.1	VERWENDETE SYMBOLE.....	6
2.2	AUFBEWAHRUNG DER ANLEITUNG.....	6
2.3	VERVIELFÄLTIGUNGSRECHTE.....	6
3	ANWEISUNGEN UND SICHERHEITSVORSCHRIFTEN	7
4	ERSTE-HILFE-MASSNAHMEN	11
5	TRANSPORT, HANDHABUNG UND AUSPACKEN	11
6	ABMESSUNGEN UND GEWICHTE	12
7	VERPACKUNGSINHALT / VORKONTROLLE	13
8	MASCHINEN- UND HERSTELLERKENNZEICHNUNG	14
8.1	POSITION DER SCHILDER.....	14
9	BESCHREIBUNG DER WICHTIGSTEN KOMPONENTEN	16
9.1	AUFBAU UND PUMPENAGGREGAT.....	16
9.2	IMPULSGEBER-LITERZÄHLER.....	17
9.3	ZAPFHAHN.....	17
9.4	FÜLLSTANDANZEIGE.....	17
9.5	DISPLAYABDECKUNG.....	17
9.6	VERWALTUNGSSYSTEM.....	18
10	ÜBERSICHT DER LEISTUNGEN	19
10.1	DIE ZUGRIFFSKONTROLLE.....	19
10.2	DIE BENUTZER.....	19
10.3	DIE KONFIGURATIONSVORGÄNGE.....	19
10.4	DIE VERWALTUNGSVORGÄNGE.....	19
10.5	DIE ABGABE.....	20
10.6	DIE DATENVERWALTUNG AUF PC (OPTIONAL).....	20
10.7	LEISTUNGEN.....	20
11	ZWECKBESTIMMUNG	21
11.1	BESTIMMUNGSGEMÄSSER GEBRAUCH.....	21
11.2	NICHT BESTIMMUNGSGEMÄSSER GEBRAUCH.....	21
12	TECHNISCHE EIGENSCHAFTEN	22
13	INSTALLATION	24
13.1	GEFÄHRLICHER BEREICH.....	24
13.2	AUFSTELLUNG DER TANKSÄULE.....	25
13.3	BEFRSTIGUNG DER TANKSÄULE.....	25
13.4	MECHANISCHE INSTALLATION.....	26
13.5	HYDRAULISCHE ANSCHLÜSSE.....	27
13.5.1	SAUGLEITUNG.....	27
13.5.2	MAXIMALE LÄNGE DER SAUGLEITUNGEN.....	27
13.5.3	EMPFEHLUNGEN UND WARNUNGEN.....	27
13.6	ELEKTRISCHE INSTALLATION.....	28
13.6.1	NETZKABEL.....	30
13.6.2	MOTORKABEL.....	31
13.6.3	SIGNALVERBINDER MIT 8 STELLUNGEN.....	31
13.6.4	SERIELLE RS485-DATENKOMMUNIKATION.....	32
14	CUBE MC AGILIS KENNENLERNEN	33
14.1	DIE ARBEITSMODI.....	33
14.1.1	MODUS SYSTEM.....	33
14.1.2	MODUS ABGABE.....	33

14.2	DIE DISPLAYS	33
14.2.1	NUMERISCHES DISPLAY	33
14.2.2	ALPHANUMERISCHES DISPLAY	33
14.3	DIE TASTATUR	34
14.4	SPEZIALKOMBINATIONEN AUF DER TASTATUR	34
14.5	DIE ELEKTRONISCHEN SCHLÜSSEL UND DAS LESEGERÄT	34
15	CUBE MC VERWENDEN	35
15.1	ALLGEMEINES	35
15.2	DARSTELLUNG DER SOFTWARE	35
15.3	DARSTELLUNG DER MÖGLICHEN TASTENAKTIONEN	36
16	SOFTWARE-ÜBERSICHT	38
16.1	BOOT	39
16.2	ZUGRIFFSKONTROLLE UND ABGABE	39
16.2.1	CODEKONTROLLE	40
16.2.2	SCHLÜSSELKONTROLLE	40
16.3	VERWALTUNG DES FÜLLSTANDALARMS	40
16.3.1	KONFIGURATION 1	40
16.3.2	KONFIGURATION 2	40
16.3.3	KONFIGURATION 3	40
17	SYSTEMKONFIGURATION	41
17.1	INSTALLATIONSKONFIGURATION	41
18	SYSTEMMANAGEMENT	48
18.1	MENÜ REPORT	48
18.2	MENÜ USERS	53
18.3	MENÜ SYSTEM	57
18.4	CHECK KEY	59
18.5	KALIBRIERUNG	60
18.6	DATENÜBERTRAGUNG	62
18.7	ABGABE	64
18.8	ABGABE MIT PRESET	64
18.9	ZUSÄTZLICHE EINGABEN	64
18.10	DISPENSING - WARNMELDUNGEN	66
19	WARTUNG	67
19.1	ORDENTLICHE WARTUNG	67
19.2	WARTUNG DER ZAPFSÄULE	67
19.3	ÖFFNEN UND SCHLIESSEN VON CUBE MC	67
19.4	PUMPE UND LEITUNGEN	68
19.5	ABGABESCHLAUCH UND -PISTOLE	68
19.6	FILTER	68
19.7	PUMPENFILTER (NUR FÜR DIESEL AC-VERSIONEN)	69
19.8	FILTER DES IMPULSGEBERS (NUR DIESEL VERSIONEN)	69
19.9	IMPULSGEBER	70
19.10	AUSSERPLANMÄSSIGE WARTUNG	70
19.11	ÜBERPRÜFEN UND AUSTAUSCH DER SICHERUNGEN	70
19.12	FIRMWARE UPDATE	72
20	PROBLEMBEHEBUNG	73
20.1	MECHANISCHE UND HYDRAULISCHE STÖRUNGEN	73
20.2	ELEKTRISCHE/ELEKTRONISCHE STÖRUNGEN	74
21	ABBAU UND ENTSORGUNG	76
22	ERSATZTEILÜBERSICHT	77

1 EG-KONFORMITÄTSERKLÄRUNG

1.1 MUSTER DER EU-KONFORMITÄTSERKLÄRUNG

Die Firma: PIUSI S.p.A
Via Pacinotti 16/A z.i. Rangavino
46029 Suzzara - Mantua - Italien

ERKLÄRT eigenverantwortlich, dass das im Folgenden beschriebene Gerät:

Beschreibung: Tankstelle für Dieseldieselkraftstoff / AdBlue
Modell: CUBE MC AGILIS
Maschinennummer: siehe Losnummer auf dem am Produkt angebrachten Typenschild
Baujahr: siehe Herstellungsjahr auf dem Schild am Produkt.

Den nachstehenden Vorschriften entspricht:

- **Maschinenordnung**
- **Elektromagnetische Verträglichkeit**
- **Elektrische und elektronische Geräte**
- **Funkgeräte**

Die technischen Unterlagen stehen der zuständigen Behörde auf begründeten Antrag bei PIUSI S.p.A. zur Verfügung oder per Anfrage an die E-Mail-Adresse doc_tec@piusi.com.






DIE KONFORMITÄTSERKLÄRUNG IN ORIGINALAUSFERTIGUNG WIRD SEPARAT IM LIEFERUMFANG DES PRODUKT BEREITGESTELLT

2 ALLGEMEINE HINWEISE

Um die Sicherheit der Betreiber zu gewährleisten und mögliche Schäden zu vermeiden, muss vor jeglichem Eingriff die Betriebsanleitung sorgfältig durchgelesen worden sein.

2.1 VERWENDETE SYMBOLE

Folgende Symbole in der Anleitung kennzeichnen besonders wichtige Anweisungen und Hinweise:

	<p>GEFAHR EINES ELEKTRISCHEN SCHLAGS Dieses Symbol weist auf die Gefahr eines elektrischen Schlags für die mit gefährlicher Spannung versorgten Geräte hin.</p>
	<p>VORSICHT Dieses Symbol verweist auf Unfallverhütungsvorschriften für Betreiber bzw. gefährdete Personen.</p>
	<p>WARNHINWEIS Dieses Symbol verweist auf mögliche Schäden an Geräten bzw. ihren Bestandteilen.</p>
	<p>HINWEIS Dieses Symbol verweist auf nützliche Informationen.</p>
	<p>Die Betriebsanleitung aufmerksam lesen.</p>

2.2 AUFBEWAHRUNG DER ANLEITUNG

Die Anleitung ist vollständig, in allen Teilen lesbar und so aufzubewahren, dass sie jederzeit vom Endanwender und den Installations- sowie Wartungstechnikern eingesehen werden kann.

2.3 VERVIELFÄLTIGUNGSRECHTE

DIESE ANLEITUNG IST EIGENTUM VON PIUSI S.p.A.

Alle Vervielfältigungsrechte dieser Anleitung sind PIUSI S.p.A. vorbehalten.

Der Text darf ohne schriftliche Genehmigung von PIUSI S.p.A. nicht in anderen Publikationen wiedergegeben werden.

© PIUSI S.p.A. - JEDER AUCH AUSZUGSWEISE NACHDRUCK VERBOTEN.

Diese Betriebsanleitung ist Eigentum der PIUSI S.p.A., die alleiniger Eigentümer aller Rechte der geltenden Gesetze ist, einschließlich aber nicht beschränkt auf die Urheberrechte. Alle Rechte im Zusammenhang mit diesen Bestimmungen sind PIUSI S.p.A. vorbehalten.

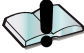




Die teilweise oder vollständige Vervielfältigung dieser Betriebsanleitung, deren Veröffentlichung, Bearbeitung, Abschrift, Publikation, Distribution, Vermarktung, Übersetzung und/oder Verarbeitung, Leihe oder andere gesetzlich geschützte Tätigkeit ist PIUSI S.p.A. vorbehalten.

3 ANWEISUNGEN UND SICHERHEITSVORSCHRIFTEN

	<p>STROMSCHLAG: GEFAHR EINES STROMSCHLAGS ODER LEBENSGEFAHR Gefahr eines elektrischen Schlags oder Lebensgefahr für Geräte, die mit Spannungen über 50Vac versorgt werden. VOR JEGLICHEN EINGRFFEN ZUR KONTROLLE ODER WARTUNG DIE STROMVERSORGUNG TRENNEN. Die Installationsarbeiten werden bei geöffneten Gehäusen und zugänglichen elektrischen Kontakten durchgeführt. Alle diese Arbeiten müssen bei stromlosem Gerät durchgeführt werden, um die Gefahr eines Stromschlags zu vermeiden.</p> <p>Als allgemeine Regel für den sicheren Umgang mit Stromleitungen wird empfohlen, diese mit folgenden Vorrichtungen schützen:</p> <ul style="list-style-type: none"> - Leistungs-/Trennschalter mit einer für die Stromleitung und die versorgten Geräte geeigneten Stromstärke; - Fehlerstromschalter (Residual Current Device) 30 mA (Schutzschalter (GFCI)). - Nur an geerdete Steckdosen durch Kabel mit Querschnitten und Eigenschaften anschließen, die für die jeweilige Installation geeignet sind und den geltenden Bestimmungen entsprechen. <p>Im Außenbereich nur für die jeweilige Anwendung geeignete Verlängerungen gemäß den geltenden Vorschriften benutzen. Ungeeignete Verlängerungskabel können gefährlich sein. Stecker- und Steckdosenkombination von Wasser fernhalten. Vor jedem Einsatz immer kontrollieren, dass das Netzversorgungskabel und der Stecker nicht beschädigt sind. Sollten sie beschädigt sein, müssen Kabel und Stecker von Fachpersonal ausgetauscht werden. Stecker und Steckdose nie mit nassen Händen berühren.</p>
	<p>BRANDGEFAHR Befinden sich entzündliche Flüssigkeiten im Arbeitsbereich, können entzündliche Dämpfe vorhanden sein, die während des Betriebs einen Brand oder eine Explosion verursachen können.</p>
	<p>EXPLOSIONSGEFAHR Zur Vorbeugung einer Brand- und Explosionsgefahr das Abgabegerät nur in belüfteter Umgebung verwenden. Eventuellen Schrott, Bearbeitungsabfälle bzw. Behälter mit Lösungsmitteln oder Benzin nicht im Arbeitsbereich stehen lassen. Bei brennbaren Dämpfen in der Umgebung den Netzstecker nicht anschließen oder trennen bzw. auch den Hauptschalter nicht betätigen. Immer einen funktionstüchtigen Feuerlöscher im Arbeitsbereich halten.</p>
	<p>BRAND- UND EXPLOSIONSGEFAHR Dieses Gerät ist für die Verwendung in einem klassifizierten Bereich bzw. bei Vorliegen einer explosionsgefährdeten Atmosphäre NICHT GEEIGNET. Von der Verwendung des Mobiltelefons vonseiten des Benutzers beim Betanken des Fahrzeugs mit anderen, nicht brennbaren Flüssigkeiten ist in jedem Fall dringend abzuraten, da es zu Ablenkungen kommen kann, die gefährlich sein können. PIUSI lehnt jegliche Haftung im Falle von Personen- oder Sachschäden des Benutzers oder Dritter ab, die sich aus der Nichtbeachtung der oben genannten Warnungen und/oder einem anderen fahrlässigen, leichtsinnigen oder ungeschickten Verhalten des Nutzers ergeben.</p>

DE

	<p>Dieses Gerät sieht eine Erdung der Metallteile und elektrischen Teile vor. Unsachgemäße Installation oder Verwendung des Geräts können zu einem Stromschlag führen. Alle im Arbeitsbereich installierten Geräte müssen geerdet sein. Bei Funken oder Stromschlägen jegliches Handeln unterlassen. Die Zapfsäule erst wieder in Betrieb setzen, wenn das Problem erkannt und gelöst ist.</p> <p>Als allgemeine Regel für den sicheren Umgang mit Stromleitungen wird empfohlen, diese mit folgenden Vorrichtungen schützen:</p> <ul style="list-style-type: none"> - Leistungs-/Trennschalter mit einer für die Stromleitung und die versorgten Geräte geeigneten Stromstärke - Fehlerstromschalter (Residual Current Device) 30 mA (Schutzschalter (GFCI)). <p>Nur an geerdete Steckdosen durch Kabel mit Querschnitten und Eigenschaften anschließen, die für die jeweilige Installation geeignet sind und den geltenden Bestimmungen entsprechen.</p> <p>Im Außenbereich nur für die jeweilige Anwendung geeignete Verlängerungen gemäß den geltenden Vorschriften benutzen. Ungeeignete Verlängerungskabel können gefährlich sein.</p> <p>Stecker- und Steckdosenkombination von Wasser fernhalten.</p> <p>Vor jedem Einsatz immer kontrollieren, dass das Netzversorgungskabel und der Stecker nicht beschädigt sind. Sollten sie beschädigt sein, müssen Kabel und Stecker von Fachpersonal ausgetauscht werden.</p> <p>Stecker und Steckdose nie mit nassen Händen berühren.</p> <p>Das Abgabegerät nicht einschalten, falls elektrische Teile wie Kabel oder hydraulische Teile wie der Saug-/Druckschlauch oder die Zapfpistole beschädigt sind.</p> <p>Umgehend die Wartungstechniker verständigen und die beschädigten Teile vor erneuter Verwendung ersetzen.</p>
	<p>Jeglichen Kontakt zwischen Stromnetz und Pumpflüssigkeit vermeiden.</p> <p>Das Gerät an einer geschützten Stelle installieren. Vor Regen schützen.</p> <p>Das Abgabegerät nicht einschalten, falls elektrische Teile wie Kabel oder hydraulische Teile wie der Saug-/Druckschlauch oder die Zapfpistole beschädigt sind.</p> <p>Umgehend die Wartungstechniker verständigen und die beschädigten Teile vor erneuter Verwendung ersetzen.</p>
	<p>VERBRENNUNGSGEFAHR</p> <p>Um schwere Verbrennungen zu vermeiden, Flüssigkeiten oder Geräte nicht berühren.</p>
	<p>RAUCHEN VERBOTEN</p> <p>In der Nähe der Zapfanlage nicht rauchen und die Pumpe nicht in der Nähe von offenen Flammen verwenden.</p>

VORSICHTSMASSNAHMEN BEIM GEBRAUCH	
	<p>WESENTLICHE EIGENSCHAFTEN DER SCHUTZAUSRÜSTUNG</p> <p>Die benutzte Schutzausrüstung muss:</p> <ul style="list-style-type: none"> - für die auszuführenden Tätigkeiten geeignet sein; - gegenüber den Reinigungsprodukten beständig sein.
VORGESCHRIEBENE PERSÖNLICHE SCHUTZAUSRÜSTUNG	
	Unfallschutzschuhe
	Eng anliegende Kleidung
	Schutzhandschuhe
	Schutzbrille.

ANDERE SICHERHEITSVORRICHTUNGEN	
	<p>BETRIEBSANLEITUNG</p> <ul style="list-style-type: none"> - Das Gerät nie bei Übermüdung oder unter Einfluss von Drogen oder Alkohol in Betrieb setzen. - Das Gerät nie unbeaufsichtigt in Betrieb oder eingeschaltet lassen. - Das Gerät bei Nichtgebrauch ausschalten. - Das Gerät darf nicht verändert oder modifiziert werden. Durch Veränderungen oder Umbauarbeiten am Gerät erlöschen die Zulassungen und die Betriebssicherheit ist nicht mehr gewährleistet. - Schlauch und Stromkabel fernab von Durchgängen, scharfen Kanten, beweglichen Teilen und heißen Oberflächen verlegen. - Den Schlauch nicht verdrehen oder einen widerstandsfähigeren Schlauch verwenden. - Kinder und Tiere vom Arbeitsbereich fernhalten. - Alle geltenden Sicherheitsvorschriften beachten. - Den maximalen Betriebsdruck oder die maximale Temperatur der Anlagenkomponente mit der niedrigsten Nennleistung nicht überschreiten. - Siehe technische Daten in allen Maschinenhandbüchern. - Flüssigkeiten und Lösungsmittel verwenden, die mit den feuchten Teilen des Geräts kompatibel sind. Siehe technische Daten in allen Maschinenhandbüchern. Die Hinweise des Herstellers der Flüssigkeiten und Lösungsmittel lesen. Für weitere Informationen über das Material, das Sicherheitsdatenblatt (SDB) beim „AGILIS“ Händler oder Wiederverkäufer anfordern. - Das Gerät täglich überprüfen. Abgenutzte oder beschädigte Komponenten ausschließlich durch Original-Ersatzteile des Herstellers ersetzen. - Sicherstellen, dass das Gerät gemäß den örtlich geltenden Umweltvorschriften klassifiziert und zugelassen ist. - Das Gerät nur für den vorgesehenen Zweck verwenden. Sich für weitere Informationen an den Händler wenden. - Schläuche und Kabel von Durchgangsbereichen, scharfen Kanten, beweglichen Teilen und heißen Oberflächen fern halten. - Die Schläuche nicht biegen oder knicken und das Gerät nicht am Schlauch ziehen.
	<p>GEFAHR VON RAUCH UND GIFTIGEN FLÜSSIGKEITEN</p> <p>Bei einem Kontakt mit Augen, Haut, bei Einatmen oder Verschlucken die Angaben auf dem Sicherheitsdatenblatt der benutzten Flüssigkeit berücksichtigen. Die behandelten Flüssigkeiten in geeigneten Behältern gemäß der geltenden Vorschriften aufbewahren.</p> <p>Der anhaltende Hautkontakt mit dem Produkt kann Reizungen verursachen. Bei der Abgabe daher stets Schutzhandschuhe tragen.</p>
	<p>UNSACHGEMÄSSER GEBRAUCH DES GERÄTES</p> <p>Das Gerät nicht für andere Zwecke als die bei Planung und Fertigung vorgesehenen verwenden. Jeder von den Vorgaben abweichende Gebrauch kann Personen, Tiere oder Sachen gefährden.</p>

4 ERSTE-HILFE-MASSNAHMEN

VON STROMSCHLÄGEN GETROFFENE PERSONEN

Die Stromzufuhr abschalten oder eine trockene Isolierung verwenden, um sich beim Transport des Verletzten vor den Stromleitern zu schützen. Den Verletzten erst dann mit bloßen Händen berühren, wenn er von den Stromleitern entfernt wurde. Sofort die Hilfe geschulter und qualifizierter Personen anfordern. Die Schalter nicht mit nassen Händen betätigen.

5 TRANSPORT, HANDHABUNG UND AUSPACKEN

CUBE MC wird in einer, nicht stapelbaren Kartonverpackung geliefert. Bei der Lagerung die, auf der Verpackung angegebene und durch entsprechende grafische Symbole angezeigte Ausrichtung beachten.

Wird die Maschine angehoben, muss sichergestellt sein, dass die Hubvorrichtungen und Zubehörteile (z.B. Umkrabungsbänder) der erforderlichen Tragkraft entsprechen. Der Einsatz mechanischer Umschlag- und Hubfahrzeuge darf nur befugtem und geschultem Personal anvertraut werden.

Während der Stillstandszeiten der Maschine muss diese - verpackt oder unverpackt - an einem vor Witterungseinflüssen (Regen, Feuchtigkeit, Sonne, usw.) und Staub geschützten Ort aufbewahrt werden.

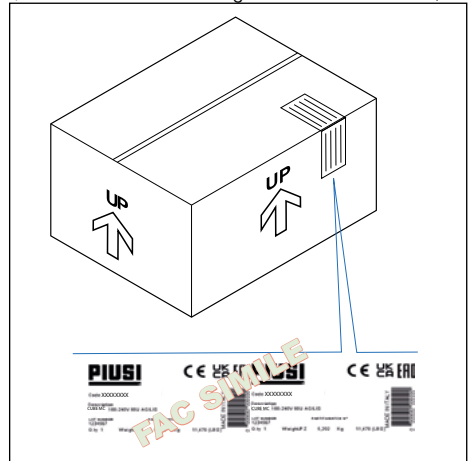
Um die Kartonverpackung zu entfernen, eine Schere oder einen Cutter benutzen und darauf achten, dass das Gerät nicht beschädigt wird.

Nach dem vollständigen Öffnen der Verpackung, muss CUBE MC AGILIS von zwei Personen senkrecht aufgestellt werden, um anschließend das endgültige Positionieren zu ermöglichen.

Sobald die Station aus der Verpackung genommen wurde, muss sie immer senkrecht stehen.

Die Verpackungsmaterialien (Karton, Holz, Zellophan, Styropor usw.) vorschriftsgemäß entsorgen und von Kindern fernhalten, da sie eine potentielle Gefahr für diese darstellen.

Die Entsorgung muss gemäß der am Einsatzort geltenden Vorschriften erfolgen.

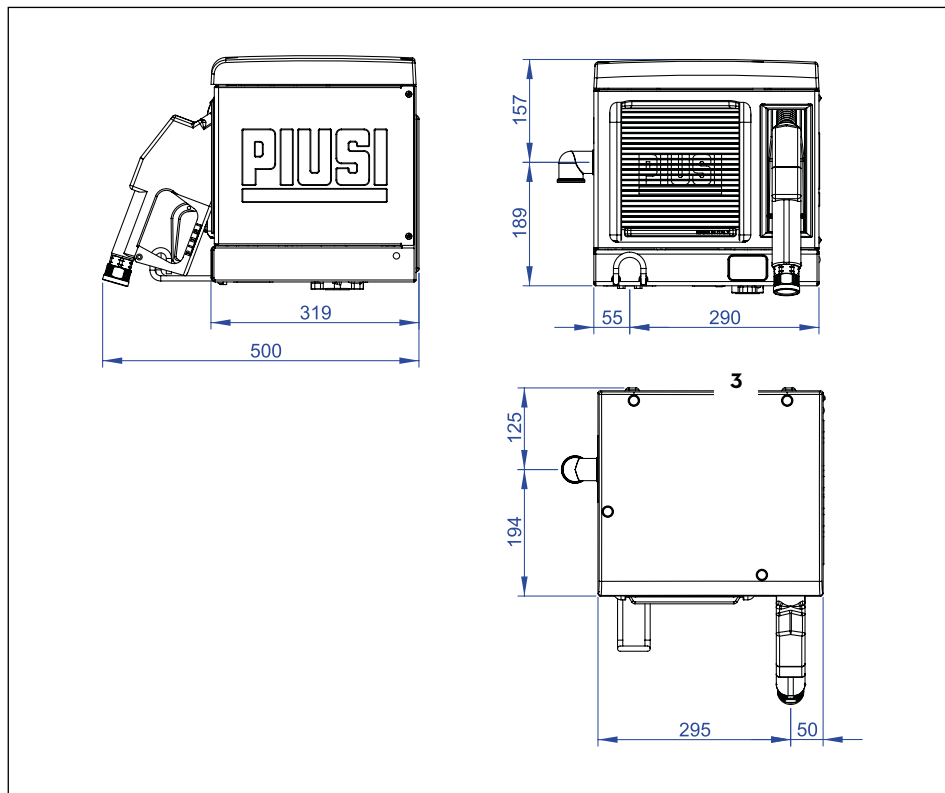


Folgende Angaben sind auf der Verpackung vermerkt:

- Pfeil, der auf die OBERSEITE hinweist.
- Etikett mit Geräteinformationen (Modell, Gewicht usw.).

6 ABMESSUNGEN UND GEWICHTE

MODELL	GESAMTGEWICHT (kg)	ABMESSUNGEN DER VERPACKUNG (mm)
CUBE MC AGILIS	25	400 x 400 x 460
FUSSSTÜTZENSATZ	15	



7 VERPACKUNGSINHALT / VORKONTROLLE

EINLEITUNG

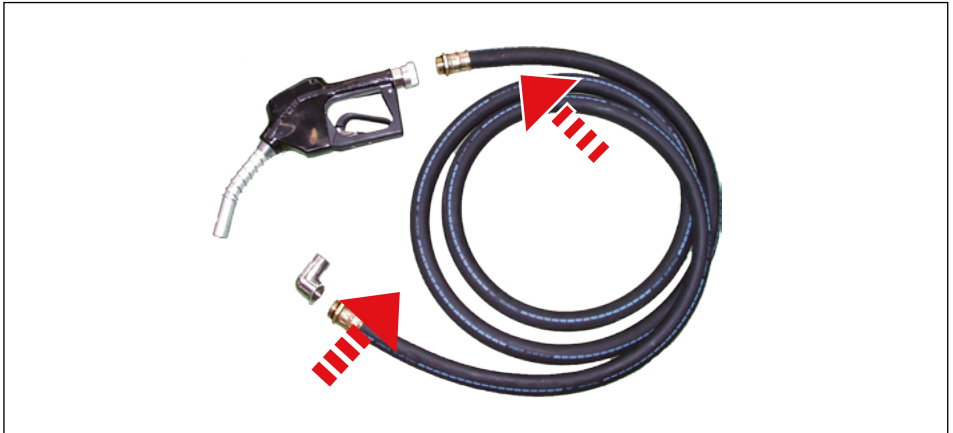
Vor dem Zusammenbau die Unversehrtheit des Geräts durch Überprüfung der gelieferten Teile auf offensichtliche Schäden, die die Sicherheit und Funktionalität beeinträchtigen könnten, sicherstellen.

Das Gerät im Zweifelsfall nicht in Betrieb setzen und sich an den technischen Kundendienst des Herstellers wenden.

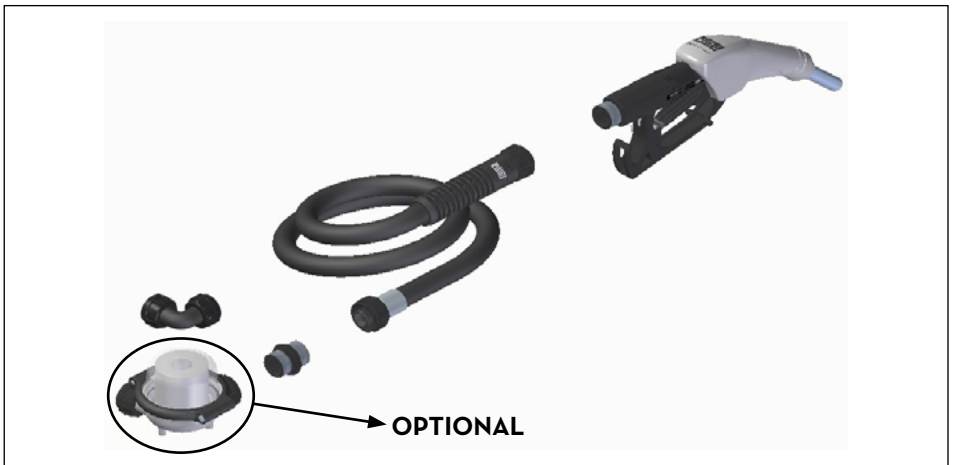
Das im Lieferumfang enthaltene Zubehör auf Vollständigkeit prüfen.

Nach der Kontrolle, mit dem Zusammenbau von CUBE MC beginnen:

1. DIE ANSCHLÜSSE VOR DEM DEFINITIVEN ANSCHRAUBEN MIT GEWINDEDICHTMITTEL SCHMIEREN



2. VERWENDEN SIE IN DER ADBLUE-VERSION KEINE GEWINDEDICHTUNGSMITTEL



8 MASCHINEN- UND HERSTELLERKENNZEICHNUNG

An den CUBE MC Zapfstellen befindet sich ein Typenschild mit folgenden Angaben:

- Modell.
- Baureihen-Nr./Baujahr
- Technische Daten.
- CE-Kennzeichnung.
- Kennzahl der Betriebsanleitung.



WARNING: Überprüfen Sie vor der Installation, ob das Modell des Abgabesystems korrekt und auf die verfügbare Stromversorgung (Spannung/Frequenz) abgestimmt ist.

8.1 POSITION DER SCHILDER

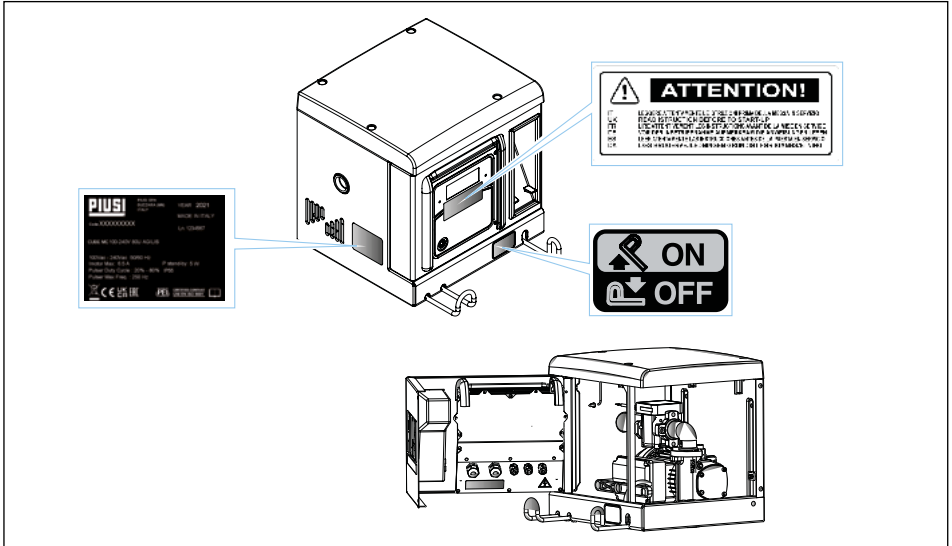
Am Abgabesystem sind Aufkleber bzw. Schilder mit Angabe der wichtigsten Informationen für das Personal angebracht. Sicherstellen, dass sich diese mit der Zeit nicht lösen oder beschädigt werden.



HINWEIS: Bitte nehmen Sie in diesem Fall umgehend mit unserem Kundendienst Verbindung auf, der Ihnen den Ersatz der beschädigten oder fehlenden Schilder zur Anbringung an ihrer ursprünglichen Position einsenden wird.

Folgende Aufkleber sind vorgesehen:

	<p>Schild der Pumpenbetätigung.</p>
	<p>CE-Schild mit technischen Daten</p>
	<p>Vorsicht-Schild Aufkleber am CUBE MC-Display</p>
	<p>Am Karton angebrachtes Corner Label</p>



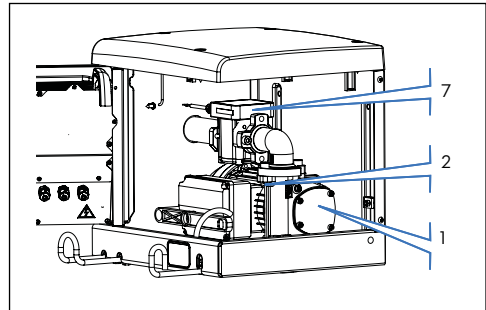
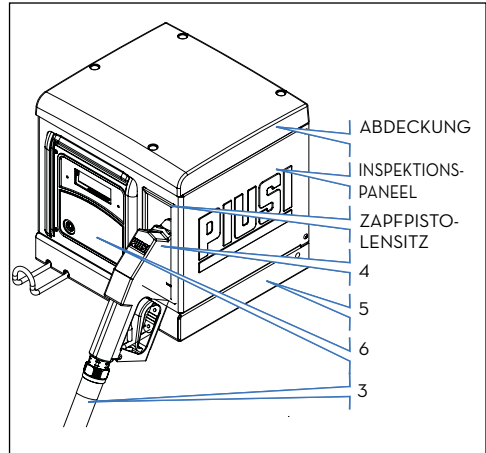
9 BESCHREIBUNG DER WICHTIGSTEN KOMPONENTEN

9.1 AUFBAU UND PUMPENAGGREGAT

VORBEMERKUNG

Die CUBE MC- Zapfsäulen wurden zum Umfüllen von Dieseldieselkraftstoff im privaten Bereich entworfen. Mit maximaler Sicherheit und Benutzerfreundlichkeit sind die CUBE-Tankstellen zuverlässige und leistungsstarke Geräte, die schnell installiert und einsatzbereit sind. Ausrüstung und Merkmale:

1. Pumpe.
2. Motor mit IP55 Schutzart und Wärmeschutz, 240 Vac einphasig.
3. Gummischlauch.
4. Automatischer Zapfhahn mit EIN/AUS-Schalter im Zapfpistolen-Halter integriert.
5. Stahlkarosserie mit Korrosionsschutzbehandlung und Endlackierung.
6. Verwaltungssystem
7. Literzähler.



9.2 IMPULSGEBER-LITERZÄHLER

Der Puls-Literzähler ist ein Präzisionsmesssystem, das eine genaue Messung ermöglicht von Flüssigkeiten. Es besteht aus einer stabilen Struktur aus Aluminiumdruckguss, komplett mit Einlassfilter und ist aus einfacher Wartung und Zuverlässigkeit. Weitere Informationen stehen in der entsprechenden Betriebsanleitung zur Verfügung.

9.3 ZAPFHAHN

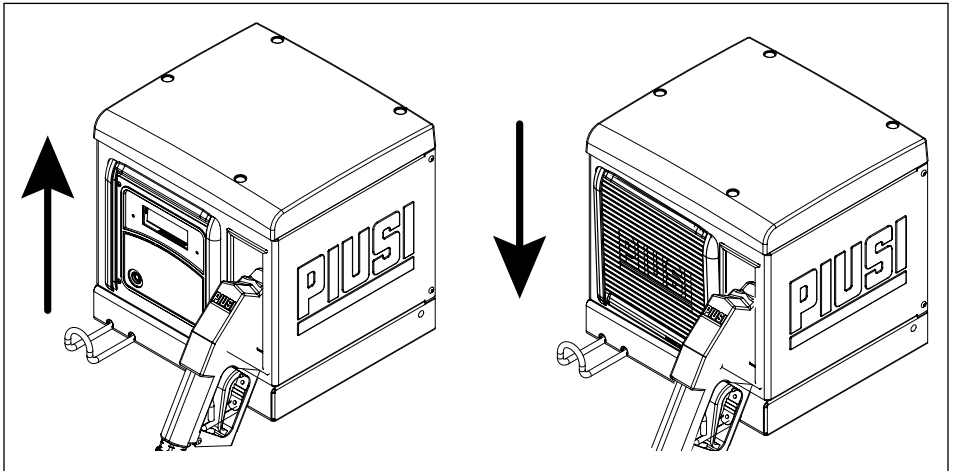
Der mit CUBE MC gelieferte Zapfhahn ist automatisch und verfügt über eine Vorrichtung zum Stoppen der Abgabe bei vollem Tank.

9.4 FÜLLSTANDANZEIGE

Die Füllstandsanzeige, die an die Zapfsäule angeschlossen werden kann, besteht nur aus potenzialfreien Kontakten.

9.5 DISPLAYABDECKUNG

Um einen ausreichenden Schutz für die Bedientafel zu gewährleisten, wurde ein Abdeckschieber entwickelt, der bei Bedarf herunter gezogen werden kann.



Bei sehr starker Sonneneinstrahlung ist es ratsam, die Display-Abdeckung zu schließen

9.6 VERWALTUNGSSYSTEM

Mit dem elektronischen Verwaltungssystem „AGILIS“ sind Abgaben nur durch autorisiertes Personal möglich. Alle Daten der jeweiligen Abgaben werden gespeichert und sind an einen PC (optional) übertragbar.

NACHSTEHEND DAS ERKLÄRENDE DIAGRAMM:



10 ÜBERSICHT DER LEISTUNGEN

10.1 DIE ZUGRIFFSKONTROLLE

CUBE MC garantiert nur autorisierten Benutzer einen eingeschränkten Zugriff.

CUBE MC erkennt die Berechtigung des Benutzers durch zwei alternative Systeme:

- die Eingabe einer 4-stelligen GEHEIMZAHL (PIN CODE);
- das Einstecken eines ELEKTRONISCHEN SCHLÜSSELS (USER KEY)

10.2 DIE BENUTZER

Zwei Benutzertypen mit unterschiedlicher Zugriffsberechtigung sind vorgesehen:

- DER BETREIBER (MANAGER) - JEWEILS EINER pro CUBE MC System. Diesem wird ein MASTER PIN CODE bzw. ein MASTER KEY zugewiesen.
- DER BENUTZER (USER) - von 80 bis zu 250 Benutzer je nach CUBE MC Modell. Jedem davon wird ein verschiedener USER PIN CODE bzw. ein verschiedener USER KEY zugewiesen.

10.3 DIE KONFIGURATIONSVORGÄNGE

Mit diesen (ausschließlich dem MANAGER vorbehaltenen) Vorgängen kann der Einsatz von CUBE MC entsprechend der jeweiligen Installation personalisiert werden. Zu den Konfigurationsvorgängen zählen u.a.:

- Benennung der Installation.
- Anforderung zusätzlicher Dateneingaben (Fahrzeugkennzeichen oder Kilometerstand).
- Timeout-Dauer bei Beginn und Ende der Abgabe.
- Eigenschaften des externen Druckers.
- Die Maßeinheit der Abgabe.
- Das Vorliegen eines PC-Anschluss zur Datensammlung.
- Freigabe und Konfiguration des Füllstand-Kontakts.
- Änderung des MASTER CODE.



HINWEIS: Bei Anlieferung sind alle Systeme mit dem MASTER PIN CODE = 1234 programmiert

Der Betreiber kann diesen Code nachträglich ändern. Falls der MASTER PIN CODE vergessen werden sollte, ist der Zugriff auf die dem Betreiber vorbehaltenen Vorgänge nicht mehr möglich. In einem solchen Fall kann der Betreiber beim KUNDENDIENST den „SUPER MASTER CODE“ anfordern, um auf den vergessenen MASTER CODE zugreifen zu können.

Der für jedes System verschiedene SUPER MASTER CODE ist nicht änderbar und sollte daher absolut geheimgehalten werden

10.4 DIE VERWALTUNGSVORGÄNGE

Mit diesen (ausschließlich dem MANAGER vorbehaltenen) Vorgängen kann der Einsatz von CUBE MC verwaltet werden.

Zu den Verwaltungsvorgängen zählen u.a.:

- die Verwaltung der Benutzerberechtigung;
- die Verwaltung der Systemdaten (Speicher/Datum/Zeit);
- die elektronische Kalibrierung der in CUBE MC installierten Literzähler;
- die Datenübertragung von CUBE MC an den PC mittels MASTER KEY.

Zu den ZUSÄTZLICHEN Verwaltungsvorgängen zählen u.a.:

- der Ausdruck von diversen Abgabebereichten anhand des externen Druckers;
- der Ausdruck der Benutzerliste anhand des externen Druckers;
- der Ausdruck der Systemkonfiguration anhand des externen Druckers.

10.5 DIE ABGABE

Gemeint ist hiermit der (allein den BENUTZERN vorbehaltene) Vorgang, mit dem die Benutzer Kraftstoff abgeben können und:

- die möglicherweise zur Eingabe des Fahrzeugkennzeichens (REG. NUMBER) oder eines anderen mit der Aufzeichnung verknüpften Kennzeichens aufgefordert werden können;
- die zur Eingabe des Fahrzeug-Kilometerstands (ODOMETER) aufgefordert werden können;
- die eine abzugebende Menge vorwählen können (PRESET).

10.6 DIE DATENVERWALTUNG AUF PC (OPTIONAL)

Die im nicht flüchtigen Speicher von MC gesammelten und abgelegten Abgabedaten können im Sinn einer einfacheren Verwaltung und permanenten Speicherung an einen PC übertragen werden.

Für diese Aktion muss die als Option von CUBE MC separat bereitgestellte Software AGILIS SELF SERVICE MANAGEMENT auf den PC installiert werden. Die Datenübertragung von CUBE MC auf PC kann mittels Kabel oder drahtlos erfolgen.

Zur Anpassung an alle Kommunikationsbedürfnisse stehen diverse Zusatzgeräte zur Verfügung.

Verkabelter serieller Anschluss:	über eine bis zu 1.000 m lange RS485-Leitung ist am USB-Port des PCs der Piusi Wandler PW-I4 verfügbar.
Verkabelter Ethernet-Anschluss:	der Piusi Wandler PW-LAN ist verfügbar.
Drahtlose Verbindung:	der Piusi Wandler PW-WLAN ist verfügbar.
Drahtlose Verbindung mit langer Reichweite:	über das 4G Mobilfunknetz ist der Piusi Wandler PW-Mobile verfügbar.
Datenübertragung mit Schlüssel i-Button Manager:	das SCHLÜSSELSEGERÄT (KEY READER) für den Anschluss an den USB-Port des PCs ist verfügbar.

10.7 LEISTUNGEN

- Verwaltung von bis zu 250 Benutzern (modellspezifisch) mittels 4-stelligem PIN CODE oder elektronischem Schlüssel i-button.
- Verbrauchsberechnung des Zeitraums pro Benutzer (über die PC-Software).
- Lokaler Speicher bis zu den letzten 255 Abgaben.
- Eingabemöglichkeit des Fahrzeugcodes und des Kilometerstands.
- Verwaltung von Abgabedatum und -uhrzeit.
- Spezielle Software für Ausdrücke der pro Benutzer summierten Abgabemengen.
- Verwaltung von bis 16 Geräten mit einem Softwarepaket.

11 ZWECKBESTIMMUNG

11.1 BESTIMMUNGSGEMÄSSER GEBRAUCH

CUBE MC wurde für die Abgabeverwaltung im privaten Bereich entwickelt. Der Gebrauch für die Verwaltung anderer Systeme als vorgesehen ist weder vorgesehen noch zulässig.



WARNUNG: Umgebungsbedingungen für den Gebrauch

Umgebungstemperatur:

- AdBlue-Version: min. -5°C / max. +40°C,

- Dieselversion: min. -20°C / max. +40°C.

Relative Luftfeuchtigkeit: max. 90%.

Die angegebenen Grenztemperaturen gelten für die Pumpenbauteile und sind zu beachten, um mögliche Schäden oder Funktionsstörungen zu vermeiden.

11.2 NICHT BESTIMMUNGSGEMÄSSER GEBRAUCH



WARNUNG: entzündliche Flüssigkeiten und explosionsfähige Atmosphäre

CUBE MC wurde nicht nach den ATEX-Vorschriften oder für den Betrieb in Umgebungen mit explosionsfähiger Atmosphäre entwickelt.

CUBE MC nicht in explosionsgefährdeten Bereichen installieren.



Das System ist nicht für die Abgabe von Benzin und entzündlichen Flüssigkeiten mit Explosionspunkt $-55^{\circ}\text{C}/131^{\circ}\text{F}$ oder für den Betrieb in Bereichen mit explosionsfähiger Atmosphäre ausgelegt.

Unter den vorgenannten Bedingungen ist der Einsatz daher verboten.



WARNUNG: Nicht bestimmungsgemäße Verwendung

Der Gebrauch des Systems für andere als die vorgesehenen Zwecke ist strengstens untersagt. Jede andere Verwendung des Systems als der in dieser Anleitung beschriebene Auslegungszweck gilt als „UNSACHGEMÄSSE VERWENDUNG“ und entbindet PIUSI S.p.A. jeglicher Haftung für Sach-, Personen-, Tier- oder Systemschäden.

12 TECHNISCHE EIGENSCHAFTEN

ZWECKBESTIMMUNG

Implementierung eines Systems zur Abgabe und Kontrolle von Flüssigkeiten für den privaten Gebrauch, die keinen besonderen Vorschriften wie ATEX für explosionsgefährdete Bereiche unterliegen.



WARNUNG: CUBE MC nicht in Umgebungen installieren, die nach den ATEX-Vorschriften als explosionsgefährdet eingestuft sind.

MAXIMALE SCHWANKUNGEN DER ELEKTRISCHEN PARAMETER

Die Elektromotoren der Tankstellen tolerieren folgende maximale Abweichungen:

- Versorgungsspannung +/- 5%,
- und
- maximale Frequenzschwankungen +/- 2%.

SIEHE FOLGENDE TABELLE DER TECHNISCHEN DATEN



VORSICHT: Überprüfen Sie vor der Installation, ob das Modell des Abgabesystems korrekt und auf die verfügbare Stromversorgung (Spannung / Frequenz) abgestimmt ist.

Technische Daten	Standardbedingungen	Grenzwerte	Hinweise
Eingang Stromversorgung	230 Vac / 50 Hz 120 Vac / 60 Hz 100-110Vac/50-60Hz	Max. Leistungsaufnahme bei laufendem Motor: 800 W - 3,9 A für die Modelle CUBE 70 MC 230V/50Hz; 550 W - 5 A für die Modelle CUBE 70 MC 120V/60Hz; 470 W - 4,6 A für die Modelle CUBE 70 MC 100-110V/50-60Hz;	Maximale Leistungsaufnahme in Standby 5 W
Schnittstelle für elektronischen Schlüssel	GELBER Schlüssel (i-Button): Freigabeeingang über elektronischen PIUSI-Schlüssel.	Durch ein Softwareverfahren werden die gelben Schlüssel der Fahrer auf dem PC registriert und dann an einer oder mehreren Ausgabestationen freigegeben.	Das Vorhandensein oder nicht eines derartigen Schlüssels kann konfiguriert werden.
Ausgang Motorsteuerung	230 Vac / 50 Hz 120 Vac / 60 Hz 100-110Vac/50-60Hz	800 W - 3,9 A für die Modelle CUBE 70 MC 230V/50Hz; 400 W - 1,95 A für die Modelle CUBE MC ADBLUE 230V/50Hz; 550 W - 5 A für die Modelle CUBE 70 MC 120V/60Hz; 470 W - 4,6 A für die Modelle CUBE 70 MC 100-110V/50-60Hz;	Pumpenmodell: - PANTHER 72 - SUZZARA BLUE
Förderleistung	72 l/min für die Modelle CUBE 70 MC 230V/50Hz; 35 l/min für die Modelle CUBE MC ADBLUE 230V/50Hz; 59 l/min für die Modelle CUBE 70 MC 120V/60Hz; 68(56) l/min für die Modelle CUBE 70 MC 100-110V/50-60Hz;		

Technische Daten	Standardbedingungen	Grenzwerte	Hinweise
Eingang Impulsgeber IN	Potenzialfreier Kontakt oder elektronisches Signal Open Collector (NPN)	Am potenzialfreien Kontakt (oder am Open Collector) werden etwa 250 µA bei 5 VDC abgegeben Das Eingangssignal kann eine maximale Frequenz von 300 Hz mit einem Duty Cycle zwischen 20% und 80% haben.	Das Eingangssignal kann eine maximale Frequenz von 300 Hz mit einem Duty Cycle zwischen 20% und 80% haben.
Eingang Kontakt Stufe 1 (nur für Versionen sofern verfügbar)	Potenzialfreier Kontakt oder elektronisches Signal Open Collector (NPN). Wenn ein Füllstandsensor versorgt werden muss, stehen an der Klemme auch 24 Vdc zur Verfügung. Der maximale Strom, der am Sensor für seine Stromversorgung zur Verfügung steht, beträgt 25 mA.	Am potenzialfreien Kontakt (oder am Open Collector) werden etwa 250 µA bei 5 Vdc abgegeben	Ob dieses Signal vorhanden ist oder nicht und die Art des Signals kann konfiguriert werden (NA oder NO, für Versionen, für die verfügbar). Außerdem kann die Aktion gewählt werden, die von der Steuereinheit beim Empfang dieses Signals ausgeführt werden soll: nur einen Alarm auf dem Display auslösen oder andere Abgaben vollständig verhindern, wenn die Sperrung der Pumpe eingestellt ist.
Eingang Füllstand-Kontakt 2 (nur für Versionen, sofern verfügbar)		Am potenzialfreien Kontakt (oder am Open Collector) werden etwa 250 µA bei 5 VDC abgegeben	
Ausgang Hilfsversorgung 24 VDC	24-VDC-Hilfsausgang zur Versorgung externer elektronischer Geräte.	$I_{max} = 25 \text{ mA}$.	Das zu speisende Gerät darf nicht mehr als 25 mA bei 24 VDC Spannungsversorgung aufnehmen. Typischerweise könnte es sich um einen Füllstandsensor handeln.
Sicherungen	F1 (Eingang VAC-Speisung) 800 mA T (träge Sicherung). F2 (Motorausgang) 20 A T (träge Sicherung). F3 (AC/DC-Ausgang) 800 mA T (träge Sicherung).		
IP-Schutzart	IP 55		
Betriebstemperatur	DIESEL: Von -20° C bis +40°C ADBLUE: Von -5° C bis +40°C		
Lagertemperatur	DIESEL: Von -20° C bis +60°C ADBLUE: Von -5° C bis +60°C		
Luftfeuchtigkeit	< 90%		
Verkabelungsabstände	Max. Entfernung Impulsgeber	15 m	
	Max. Entfernung der Füllstandsensoren	100 m	
Grenzwerte für Anzeigen und Zählungen	Die Gleitkommaziffer: 0.00 -> 99.99 -> 999.9 -> 9999 Die maximal abgebbare Menge beträgt 9999 Einheiten, unabhängig von der eingestellten Maßeinheit Liter/Gallonen/Pinte.		
	PRESET: Maximal voreinstellbare Menge	9999 Liter/Gallonen/Pinte	
Speicher	Die elektronische Steuereinheit kann speichern: Bis zu 250 Benutzer Bis zu 255 Abgaben		

13 INSTALLATION

VORBEMERKUNG

CUBE MC kann im Freien installiert werden.

Es wird jedoch die Aufstellung unter einem Vordach empfohlen, um eine längere Lebensdauer des SYSTEMS und mehr Komfort bei schlechtem Wetter zu gewährleisten.

Das Aufstellen muss durch Fachpersonal und gemäß den, in diesem Kapitel aufgeführten Anweisungen erfolgen.



WARNHINWEIS: Autorisiertes Installationspersonal

Die Installation darf nur von kompetentem und befugtem Personal durchgeführt werden, das:

- Das System an einem trockenen und ausreichend belüfteten Ort installieren muss
- Alle Zubehörteile, die für den korrekten Betrieb des Geräts erforderlich sind, korrekt installiert
- Nur das mit dem System gelieferte Zubehör verwendet



VORSICHT: Ungeeignetes und nicht dem System beigelegtes Zubehör darf auf keinen Fall eingesetzt werden. PIUSI S.p.A. haftet nicht für Personen-, Sach- oder Umgebungsschäden durch die Missachtung dieser Vorschrift.

DAS GERÄT IST AUSSCHLIESSLICH FÜR DEN PROFESSIONELLEN GEBRAUCH BESTIMMT

Das Gerät muss an einem ausreichend beleuchteten Ort unter Beachtung der geltenden Vorschriften installiert werden.

Das Gerät ist für den Einsatz an einem trockenen Ort bestimmt. Für die Außeninstallation ist eine geeignete Schutzabdeckung vorzusehen.

ELEKTRISCHE ANSCHLÜSSE

Die elektrischen Anschlüsse müssen fachgerecht durch Fachpersonal und unter Beachtung der im Installationsland geltenden Vorschriften und der Anweisungen in den Schaltplänen dieser Anleitung durchgeführt werden.



WARNUNG: Die elektronische Bedientafel CUBE MC ist NICHT mit Schutzschaltern ausgestattet. Daher muss CUBE MC eine Schalttafel vorgeschaltet werden, die mit einem Haupt-Fehlerstromschalter mit einer dem zu installierenden CUBE MC Typ entsprechenden Stromstärke oder mit mindestens einem schnellen Trennsystem wie Stecker-/Steckdosenkombinationen bei Störungen ausgelegt ist.

Der Installateur hat für eine Stecker-/Steckdosenkombination zu sorgen, mit der die Anlage bei Störungen schnell getrennt werden kann.



WARNUNG: Vor Eingriffen an elektrischen Teilen sicherstellen, dass alle Hauptschalter, die das Gerät mit Spannung versorgen, getrennt sind.

13.1 GEFÄHRLICHER BEREICH

Laut der nationalen elektrischen Richtlinie wird jede Tankstelle als gefährlicher Bereich definiert. Die Aufstellung muss nach folgenden Standards erfolgen:

- Nationale elektrische Richtlinie (NFPA Nr. 70).
- Richtlinie für Anlagen zur Kraftstoffabgabe für Motoren und Reparaturwerkstätten (NFPA Nr. 30A).



WARNUNG: Der Installateur ist für das Einhalten aller örtlichen Vorschriften verantwortlich.

Das Produkt ist für die Verwendung in einem nicht klassifizierten Bereich vorgesehen.

Alle Geräte müssen außerhalb gefährlicher Bereiche aufgestellt werden.



HINWEIS: Die örtlichen Vorschriften können spezifische Aufstellungsanforderungen vorschreiben. Die Aufstellung unterliegt der Genehmigung der für den Standort zuständigen örtlichen Behörde.

13.2 AUFSTELLUNG DER TANKSÄULE

Bei der Aufstellung von CUBE MC AGILIS müssen folgende Bedingungen erfüllt werden:

- Um Zugang zu den internen Komponenten zu erhalten, sind abnehmbare Paneele bei Bedarf leicht zu entfernen.
- Die maximalen Abstände und Höhenunterschiede zwischen der Zapfsäule und dem Tank müssen eingehalten werden.
- Der Aufbau muss korrekt und fest auf einer waagrechten Bodenfläche befestigt werden.

Die folgenden Parameter werden von der Positionierung der Zapfsäule bestimmt:

- Hp: Ansaughöhe.
- Ls: Gesamtlänge des Ansaugschlauchs - vom unteren Ventil bis zur Zapfsäule (in Metern).

Für eine einwandfreie Funktion der Zapfsäule müssen folgende Einschränkungen unbedingt beachtet werden:

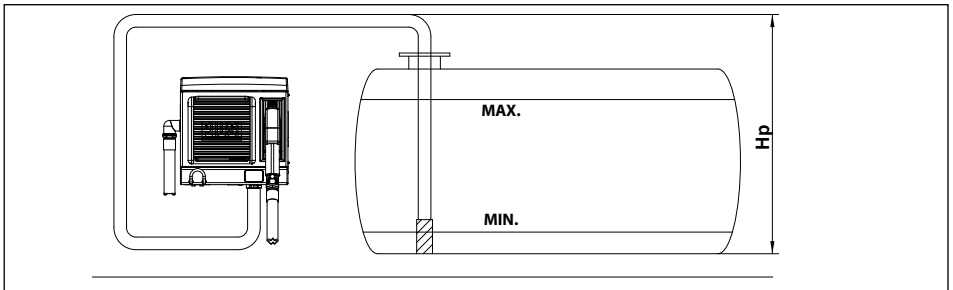
- Hp max.: nicht mehr als 3 Meter
- Ls max.: nicht mehr als 15 Meter

13.3 BEFRSTIGUNG DER TANKSÄULE

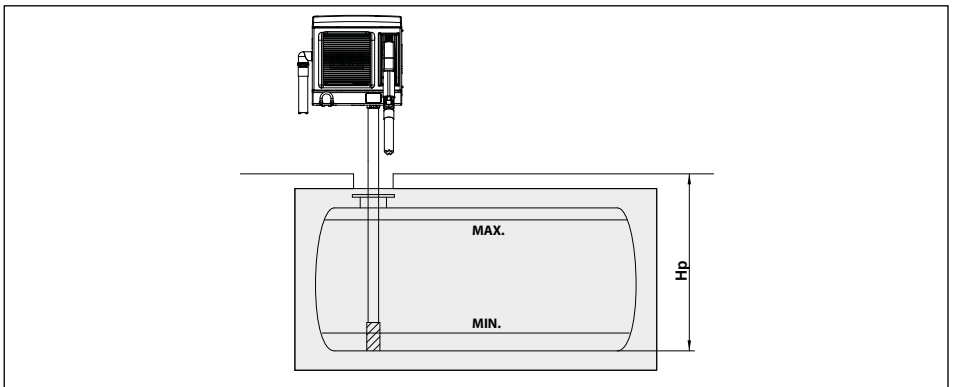
Vor Beginn der Installation prüfen, dass keine Verpackungsmaterialien in den Leitungen verblieben sind.

Je nach Position, in der CUBE MC befestigt werden soll, geeignete Halteklammern oder Befestigungswinkel anbringen. Die aus dem Tank kommende Leitung muss zum Eingangsgewinde des Pumpenfilters unter CUBE MC ausgerichtet sein.

OBERRIRDISCHER TANK



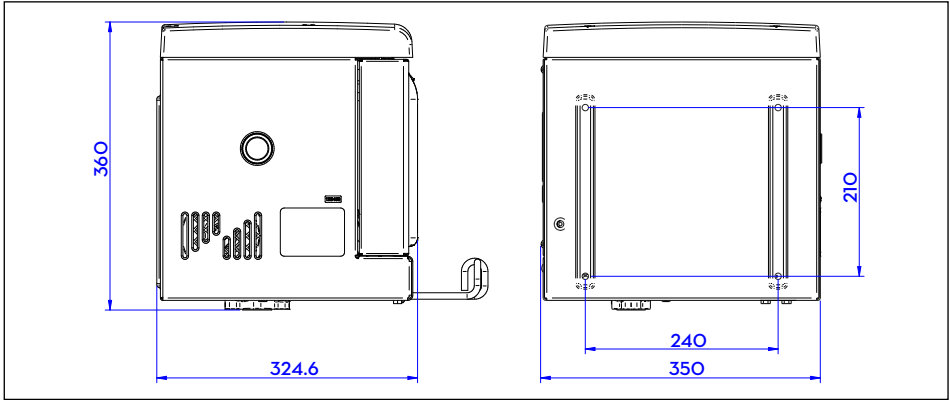
UNTERIRDISCHER TANK



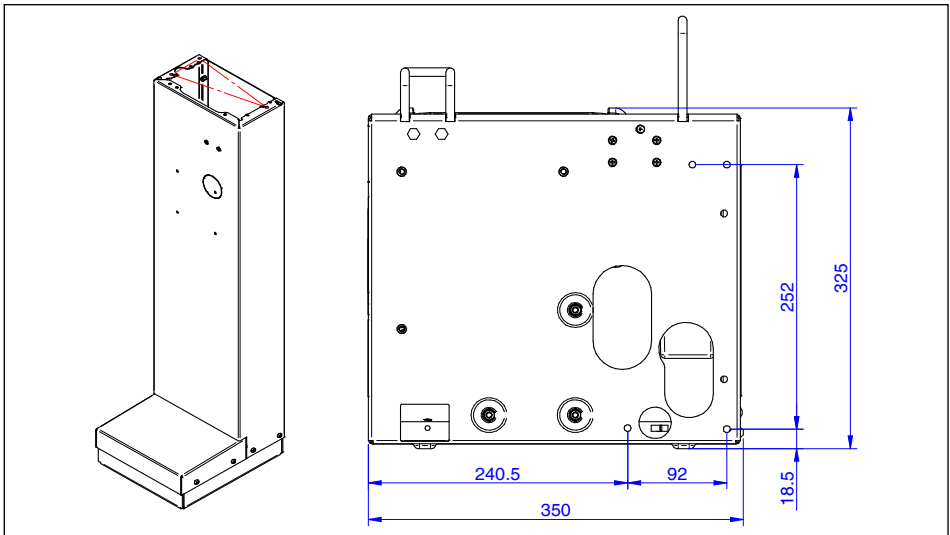
13.4 MECHANISCHE INSTALLATION

CUBE MC kann an der Wand oder auf einem Sockel installiert werden.
 Zur Wandbefestigung werden 4 M8-Schrauben benötigt.
 Zur Befestigung auf einem Sockel werden 4 M6-Schrauben benötigt.
 Nachstehend sind die Bohrschablonen mit den Lochabständen für den genauen Aufbau wiedergegeben.
 Der Sockel ist ein Piusi-Zubehörteil und nicht im Lieferumfang von CUBE MC enthalten.

WANDBEFESTIGUNG



BEFESTIGUNG AUF SOCKEL



13.5 HYDRAULISCHE ANSCHLÜSSE

VORBEMERKUNG



Immer folgende HINWEISE beachten:

- Für den Einsatz unter Vakuum immer geeignete Schläuche und Anschlüsse benutzen.
- Schläuche und Zubehör benutzen, die für die Verwendung der behandelten Flüssigkeit geeignet sind. Materialien, die für diesen Zweck nicht geeignet sind, können zu schweren Schäden an der Pumpe und zu Verschmutzungen führen.
- Keine Verschraubungen mit kegelförmigem Gewinde verwenden, die den Muffenanschluss des Pumpenfilters beschädigen könnten, wenn sie zu stark beansprucht werden.
- Kurven mit großem Radius verwenden, um den Druckverlust zu minimieren.
- Immer darauf achten, dass die Saugleitung absolut sauber und frei von Verschmutzungen ist.
- Am Ende des Ansaugschlauchs immer ein Fußventil mit Filter installieren. Das Ventil muss auf dem Boden des Tanks platziert werden und den gleichen Durchmesser der Schläuche haben.
- Vor Beginn der Installation prüfen, dass keine Verpackungsmaterialien in den Leitungen verblieben sind.

13.5.1 SAUGLEITUNG

Der Durchmesser der Saugleitung „Ds“ muss entsprechend dem Zapfsäulenmodell und der Positionierung der Zapfsäule in Bezug auf den Tank gewählt werden. Die nachstehenden MINDEST-DURCHMESSER der Saugleitungen, müssen unbedingt beachtet werden. Sich dabei auf die „Hp“- und „Ls“-Werte lt. Abschnitt „AUFSTELLUNG DES MOTORS“ beziehen.

13.5.2 MAXIMALE LÄNGE DER SAUGLEITUNGEN

Die maximale Länge und der Durchmesser des Schlauchs sowie die Höhendifferenz „Hp“ sind eng miteinander verbundene Parameter und bestimmen den Ansaugzustand.

Letzterer muss so sein, dass kein Unterdruck von mehr als 0,6 Bar entsteht.

Daraus folgt, dass nach Einhaltung des Mindestdurchmessers für die Leitungen, der in den nachstehenden „Empfehlungen und Warnungen“ vorgesehen ist, die Länge des Rohrs umso geringer ist, je größer der Höhenunterschied H_0 ist, den der Dieselmotorkraftstoff überwinden muss, und umgekehrt. Tatsächlich erhöht sich der Unterdruck progressiv um 0,08 bar für jeden Meter Erhöhung der statischen Höhe der Pumpe im Vergleich zum Niveau des Freispiegels des Dieselmotorkraftstoffs im Tank.

13.5.3 EMPFEHLUNGEN UND WARNUNGEN



HINWEIS:

- Die Saugleitung muss einem Druck von mindestens 10 bar standhalten und einen Mindestdurchmesser von NICHT weniger als 1 1/4" aufweisen.
- Der Schlauch muss auch für den Vakuumbetrieb geeignet sein.
- Leitungen und Zubehör benutzen, die für die Verwendung mit Dieselmotorkraftstoff geeignet sind. Materialien, die nicht für die Verwendung mit Dieselmotorkraftstoff geeignet sind, können Schäden an der Pumpe, Verletzungen sowie Umweltverschmutzung verursachen.
- Die eventuellen Kurven in der Saugleitung müssen so breit wie möglich sein, um den Druckverlust zu minimieren.
- Immer darauf achten, dass die Saugleitung sauber und frei von Verschmutzungen ist.

13.6 ELEKTRISCHE INSTALLATION

ELEKTRISCHE ANSCHLÜSSE



WARNUNG: Die elektrischen Anschlüsse müssen fachgerecht durch Fachpersonal und unter Beachtung der im Installationsland geltenden Vorschriften und der Anweisungen in den Schaltplänen dieser Anleitung durchgeführt werden.



WARNUNG: Die elektronische Bedientafel MC CUBE AGILIS ist NICHT mit Schutzschaltern ausgestattet. Daher muss der MC CUBE AGILIS eine Schalttafel vorgeschaltet werden, die mit einem Leistungs-/ Trennschalter, der mit einer für die elektrische Leitung angemessenen Belastbarkeit und einem für die Art der elektrischen Last geeigneten Fehlerstromschalter ausgelegt ist.

Andernfalls muss ein Schnelltrennsystem vorgesehen werden, wie z.B. eine Verbindung Steckdose/Stecker, die im Störfall zu verwenden ist.



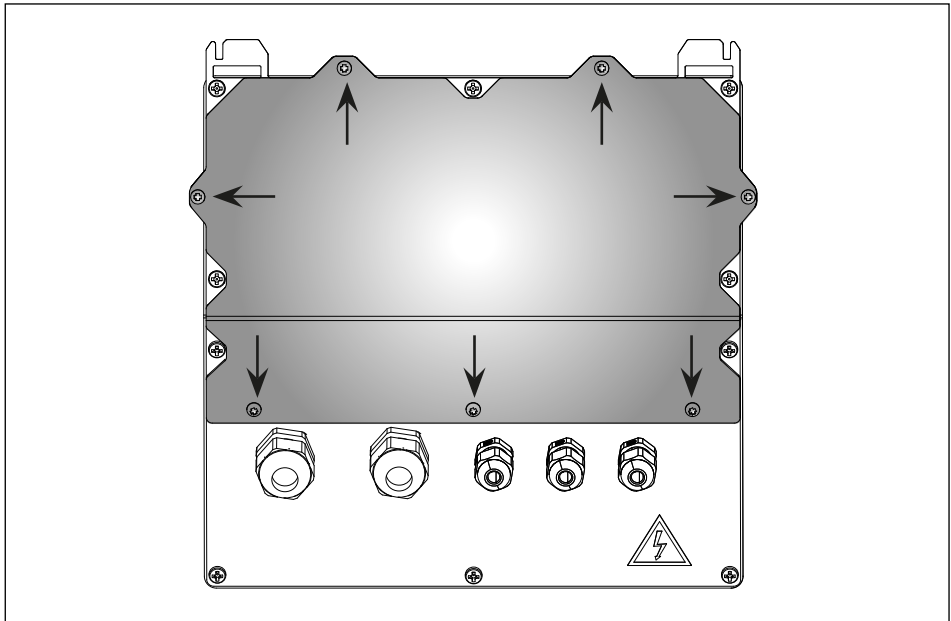
WARNUNG: Vor Eingriffen an elektrischen Teilen sicherstellen, dass alle Hauptschalter, die das Gerät mit Spannung versorgen, getrennt sind.

Im Folgenden werden die Vorgänge beschrieben, die für die korrekte Durchführung der Verkabelung erforderlich sind:

- CUBE MC öffnen.
- Öffnen der hinteren Abdeckung der Steuereinheit.
- Verschluss der hinteren Abdeckung der Steuereinheit.
- CUBE schließen.

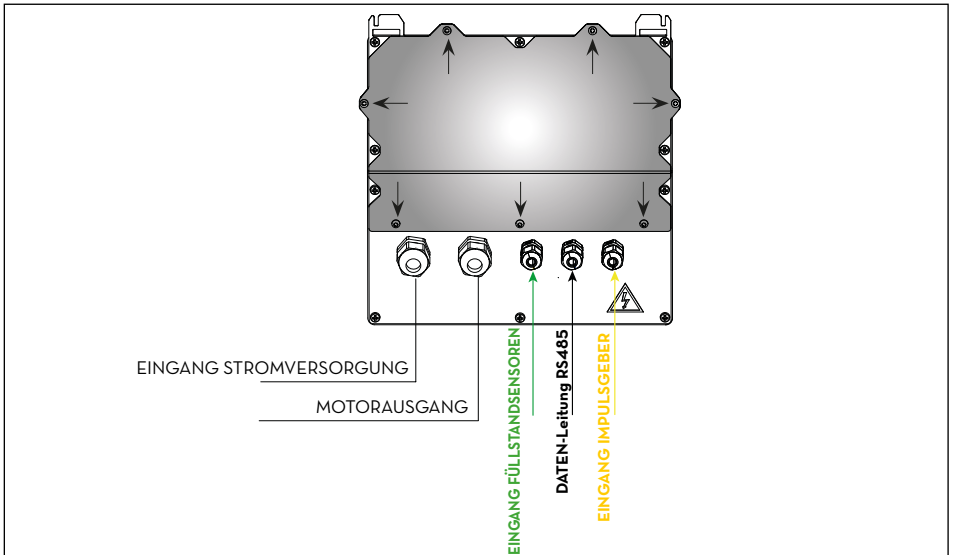
ÖFFNEN DER HINTEREN ABDECKUNG DER STEUEREINHEIT

Für den Zugang zum Fach der Elektronikplatinen alle 7 Schrauben der hinteren Abdeckung der Steuereinheit lösen.

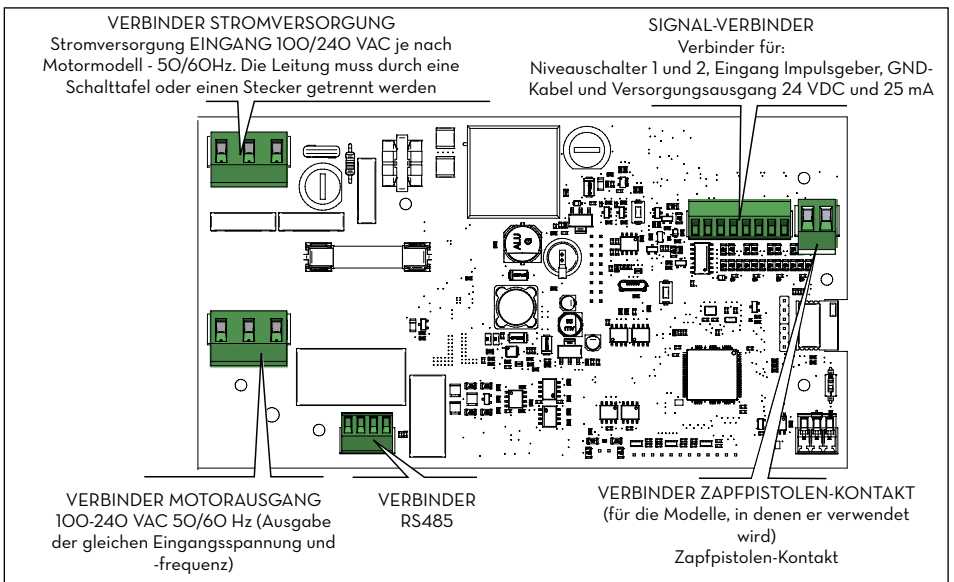


KABELKANALANSCHLUSS

Kabelkanalanschluss: Für eine optimale Kabelführung im Inneren des Steuergerätes werden die für die verschiedenen Signale zu verwendenden Kabelverläufe angegeben. Impulsgeber-Eingang und Motorausgang sind bereits verdrahtet.



Nach dem Öffnen der Abdeckung kann auf die Elektronikplatine und ihre Steckverbinder zugegriffen werden:



DE

13.6.1 NETZKABEL

Die Erdungsleitung (gelb/grüner Mantel) in die zentrale Öffnung der Klemme einführen, danach die Phase und den Nullleiter, entsprechend rechts und links einführen und die Drahtbefestigungsschrauben anziehen.

Spannungswerte:

Die elektronische Steuereinheit muss mit Spannungen und Frequenzen betrieben werden, die mit dem zu steuernden Motor kompatibel sind:

- Bei einem Motor mit 230 VAC, 50 Hz muss die Steuereinheit mit derselben Spannung und Frequenz versorgt werden (220 Vac - 240 Vac bei 50 Hz).
- Bei einem Motor mit 120V - 60 Hz muss die Steuereinheit mit derselben Spannung und Frequenz versorgt werden (110 Vac - 130 Vac bei 60 Hz).



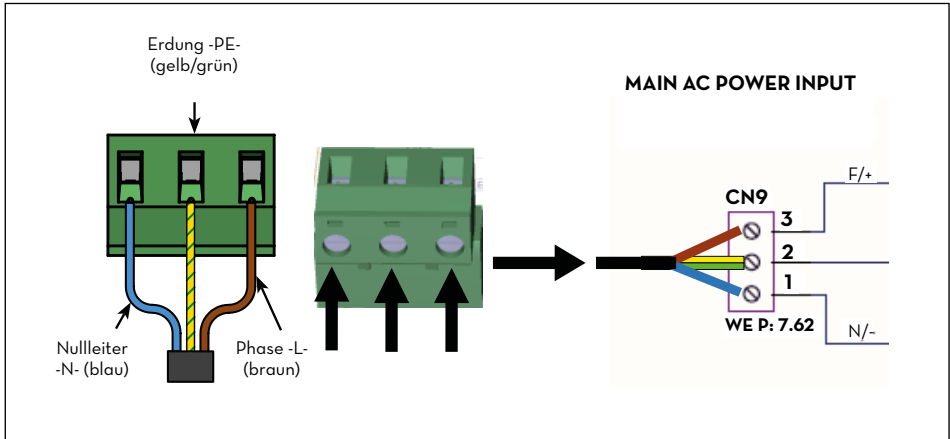
WARNUNG: Der KABELQUERSCHNITT muss entsprechend dem vom Motor aufgenommenen elektrischen Strom gewählt werden, da fast der gesamte Strom durch den Motor fließt.

Kabelspezifikationen beachten:

- Die für dieses Produkt verwendeten Signal- und Stromkabel müssen eine Isolierung von mindestens 300 V aufweisen.
- Das Netzkabel muss einen Querschnitt haben, der größer oder gleich AWG16 ist.



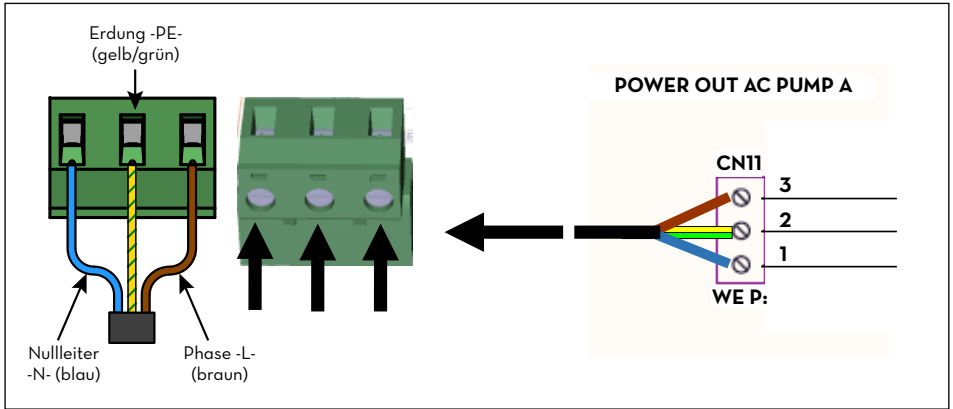
HINWEIS: die maximale Stromaufnahme des Motors beträgt 15A.



13.6.2 MOTORKABEL

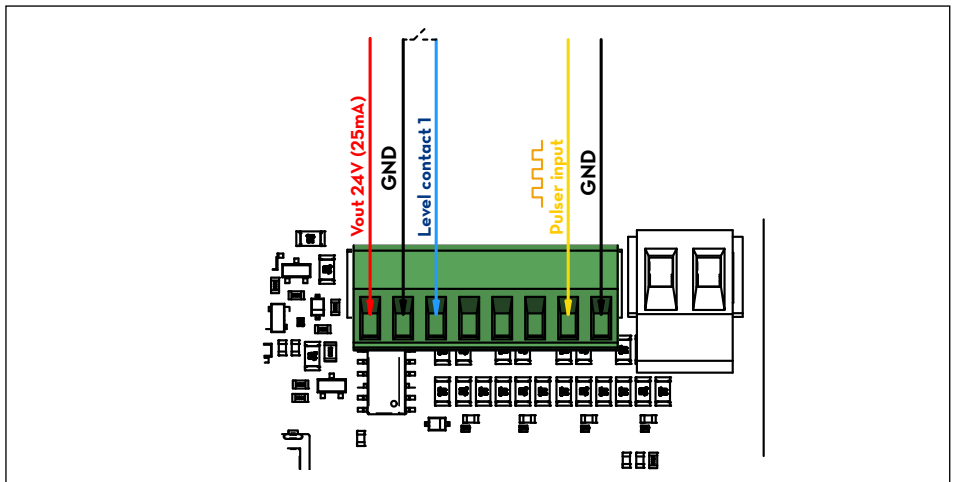
Die Erdungsleitung (gelb/grüner Mantel) in die zentrale Öffnung der Klemme einführen, danach die Phase und den Nullleiter, entsprechend rechts und links einführen und die Befestigungsschrauben anziehen. Motorklemme (falls aktiv) und Eingang der Stromversorgungsleitung haben die gleiche Spannung und Frequenz.

⚠️ WARNUNG: Der Querschnitt des Motorkabels muss entsprechend dem vom Motor aufgenommenen elektrischen Strom gewählt werden.
Vorab beschriebene Kabelspezifikationen beachten.



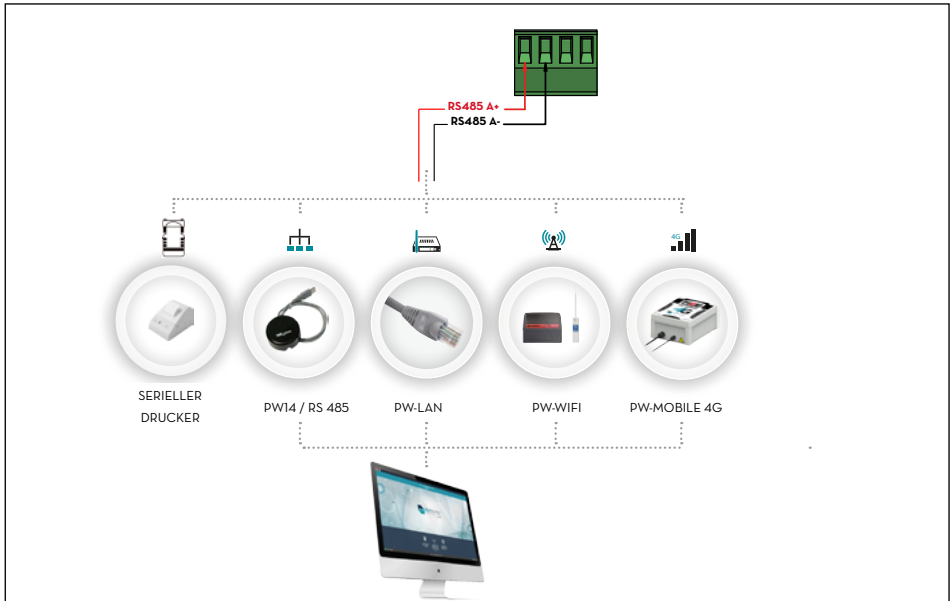
13.6.3 SIGNALVERBINDER MIT 8 STELLUNGEN

Ausgang 24 Vdc (25mA max.).
Eingang Impulsgeber LITERZÄHLER.
Füllstandkontakt. Eingang von potenzialfreiem Kontakt für die Verwaltung eines Füllstandalarms des Tanks.



13.6.4 SERIELLE RS485-DATENKOMMUNIKATION:

Die Platine verfügt über einen seriellen RS485-Kommunikationskanal, der mit einem der Signalwandler PIUSI PW (PW-14-LAN-WiFi-Mobile) an den PC oder an einen seriellen Drucker angeschlossen werden kann. Für Einzelheiten zum Anschluss und zur Konfiguration siehe die jeweilige Wandleranleitung.



14 CUBE MC AGILIS KENNENLERNEN

14.1 DIE ARBEITSMODI

CUBE MC AGILIS weist verschiedene ARBEITSMODI auf, die automatisch in Abhängigkeit besonderer Ereignisse aufgerufen werden.

14.1.1 MODUS SYSTEM

In diesem Modus führt CUBE MC AGILIS alle Vorgänge im Hinblick auf Zugriffskontrolle und Verwaltung des Systems aus.

CUBE MC AGILIS schaltet automatisch in den Modus SYSTEM, sobald das Drücken der Tasten, das Einstecken des Schlüssels oder das Ende einer Abgabe erfasst werden. In diesem Modus erfordert und akzeptiert CUBE MC AGILIS EINGABEN über Tastatur und stellt AUSGABEN auf Display oder Drucker bereit.

14.1.2 MODUS ABGABE

In diesem Modus erfolgt die Kraftstoffabgabe. Dieser Modus wird durch Drücken der Taste STOP, bei Erreichen einer vordefinierten Abgabemenge, nach Ablauf einer bestimmten Zeit ohne Abgabe oder bei Schließen des Zapfpistolen-Kontakts beendet (je nach eingestellter Konfiguration)

14.2 DIE DISPLAYS

VORBEMERKUNG

Zwei hinterbeleuchtete (LCD)-Displays stellen je nach aktuellem ARBEITSMODUS von CUBE MC AGILIS verschiedene Informationen bereit. Die 2 Displays verfügen über eine Energiesparfunktion, die die Hinterbeleuchtung 2 Minuten nach der letzten Benutzung ausschaltet. Die Hinterbeleuchtung schaltet sich beim Druck einer Taste oder Auflegen eines Schlüssels i-Button wieder ein.

14.2.1 NUMERISCHES DISPLAY

(1 Zeile mit 4 numerischen Zeichen)

- Zeigt im Modus SYSTEM die aktuelle Uhrzeit an.
- Zeigt im Modus ABGABE die abgegebene Menge an.

14.2.2 ALPHANUMERISCHES DISPLAY

(2 Zeilen mit 16 alphanumerischen Zeichen)

- Zeigt im Modus SYSTEM Eingabeaufforderungen bzw. eingegebene Daten an.
- Zeigt im Modus ABGABE die Maßeinheit und die Benutzerdaten an.



14.3 DIE TASTATUR

Die Membrantastatur ermöglicht die Eingabe der Daten und beinhaltet:

- 10 alphanumerische Tasten;
- folgende 8 „Sondertasten“.

	STOP Stopp der Abgabepumpe und Beenden der Konfigurationsmenüs.		PFEIL AUF/PFEIL AB Bewegung innerhalb eines Menüs
	NUMBER In Kombination mit anderen Tasten für besondere Funktionen		PFEIL RECHS/PFEIL LINKS Auswahl der vorgeschlagenen Optionen (blinkend)
	ENTER Bestätigen der Wahlen oder Eingabedaten		CANCEL Löschen der eingegebenen Daten oder Rückkehr zur vorherigen Schritten

14.4 SPEZIALKOMBINATIONEN AUF DER TASTATUR

	Board Code 123456789	Code der Platine
	FW Release 1.2.3	Firmware-Version
	Serial Number 87654321	Seriennummer der Platine

14.5 DIE ELEKTRONISCHEN SCHLÜSSEL UND DAS LESEGERÄT

VORBEMERKUNG

CUBE MC AGILIS kann den Zugriff auf das System mit zwei Typen ELEKTRONISCHER SCHLÜSSEL überwachen.

MASTER KEY (ROT)

Ist dem Betreiber zugewiesen und dient ebenfalls zur Datenübertragung an den Steuer-PC, am roten Schlüsselanhänger erkennbar.



USER KEYS (GELB)

Werden vom Betreiber den einzelnen Benutzern zugewiesen und dienen ausschließlich zur Ausführung von Abgaben. Diese Schlüssel verfügen über einen internen Erkennungscode, der beim Auflegen des Schlüssels automatisch erkannt wird.



AGILIS liest die Schlüssel, sobald diese das Schlüssel-Lesegerät an der Vorderseite von AGILIS gelegt werden



DE

ALPHANUMERISCHES DISPLAY (Standby-Modus)



Diese Meldungen werden dann angezeigt, wenn sich AGILIS im Wartezustand auf die Eingabe des PIN CODE oder auf die Berührung eines SCHLÜSSELS befindet und zusätzlich ein Füllstandalarm aktiv ist.

15 CUBE MC VERWENDEN

15.1 ALLGEMEINES

VORBEMERKUNG

Zur Verwendung von AGILIS und Ausführung der vorgesehenen Vorgänge ist die Kenntnis der im Gerät residenten SOFTWARE erforderlich.

HINWEIS: Der ANLAGENBETREIBER muss diese Software eingehend kennen, da er wahrscheinlich alle vorgesehenen Funktionen verwenden und hierzu sämtliche Kapitel dieser Anleitung aufmerksam lesen muss.

Von den BENUTZERN des Systems wird eine auf das Ausführen der Abgabevorgänge beschränkte Kenntnis verlangt.




15.2 DARSTELLUNG DER SOFTWARE

Alle von der SOFTWARE AGILIS unterstützten Vorgänge sind weiter unten eingehend mithilfe einer grafischen Darstellung des logischen Flusses (FLUSSDIAGRAMM) beschrieben, und zwar mit allen Anzeigen der LCD-Displays während der einzelnen Phasen. Die verschiedenen Anzeigen der LCD-Displays (oder meist nur des alphanumerischen LCD-Displays) sind durch durchgehende Pfeile miteinander verbunden, neben denen eine der möglichen TASTENAKTIONEN angegeben ist.

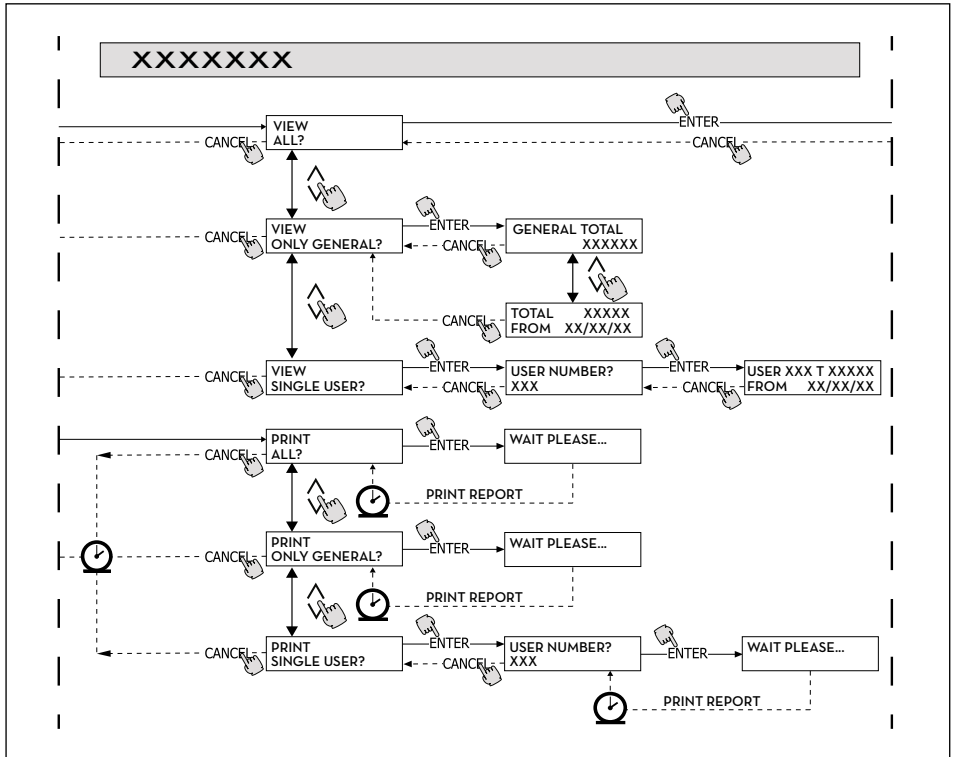
Besagte Tastenaktion bedingt den Übergang von einer LCD-Anzeige auf die durch den Pfeil verbundene nächste Anzeige.

Einige Übergänge von einer Phase auf die nächste erfolgen nicht durch Tastenaktionen, sondern werden automatisch nach Abschluss bestimmter Vorgänge mit variabler Dauer ausgeführt (zum Beispiel das Ausdrucken eines Berichts). Dieses Ereignis ist durch eine gestrichelte Linie neben dem Uhrensymbol dargestellt.

15.3 DARSTELLUNG DER MÖGLICHEN TASTENAKTIONEN

<p>KURZES DRÜCKEN</p>		<p>(drücken und sofort loslassen)</p>
<p>GLEICHZEITIGES DRÜCKEN</p>		<p>(die erste Taste drücken und beim Halten kurz die zweite Taste drücken, dann loslassen)</p>
<p>SCHLÜSSELAUFLAGE</p>		<p>(Heranführen des Schlüssels an das Lesegerät)</p>
<p>ALLGEMEINE DARSTELLUNG DES ALPHANUMERISCHEN DISPLAYS MIT 2 ZEILEN UND 16 ZEICHEN</p>	<div style="border: 1px solid black; padding: 5px; display: inline-block;"> <p>ABCDEFGHIJL * # 002 PIN 5678</p> </div>	
<p>DIE WICHTIGSTEN ANZEIGEN DES ALPHANUMERISCHEN DISPLAYS</p>	<div style="border: 1px solid black; padding: 5px; display: inline-block;"> <p>MASTER CODE 5678</p> </div> <p>BLINKEN</p>	<div style="border: 1px solid black; padding: 5px; display: inline-block; text-align: center;"> <p>ENTER PIN CODE INSERT KEY </p> </div> <p>ALTERNIERENDE ANZEIGE BLINKENDER MELDUNGEN</p>

BEISPIEL EINES FLUSSDIAGRAMMS



HINWEIS:

TASTE CANC (ENTF)

Um die grafische Darstellung in einigen FLUSSDIAGRAMMEN zu vereinfachen, wird die Taste CANC nicht immer angezeigt, obwohl diese praktisch in jeder Phase der vorgesehenen Vorgänge aktiv ist.

Das Drücken der Taste CANC zeitigt in jedem Fall eine der folgenden Aktionen:

- Rückkehr zur vorherigen Anzeige
- Löschen einer numerischen Eingabe.

TIME OUT

Wenn in allen Phasen eines beliebigen Vorgangs nach einer vorgegebenen Zeit (TIME OUT) keine der vorgesehenen Aktionen (Drücken der Tasten, Einstecken des Schlüssels, Abgabe) erfolgt, wird dieser Vorgang automatisch beendet. Damit wird sichergestellt, dass MC nicht permanent in den allein dem Betreiber vorbehaltenen Eingabephasen verbleibt, mit der Gefahr, dass auf diese Phasen auch nicht berechtigtes Personal zugreifen kann. TIME OUT ist im FLUSSDIAGRAMM nicht dargestellt.

TASTE STOP

Das Drücken der Taste STOP führt jederzeit zur Anfangsseite zurück „ENTER PIN CODE“/„TOUCH KEY“

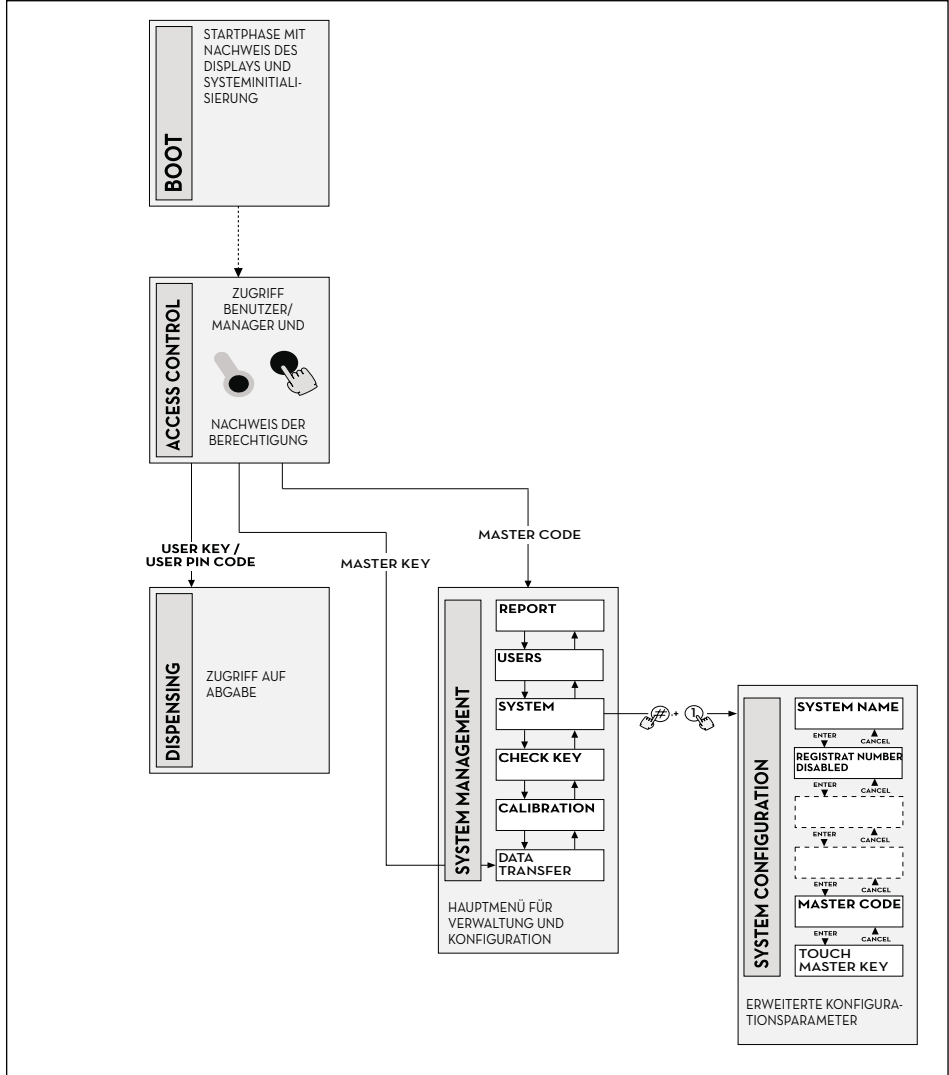
DE

16 SOFTWARE-ÜBERSICHT

VORBEMERKUNG

Die von der Software AGILIS vorgesehenen Vorgänge sind in verschiedenen Phasen (SEKTIONEN) gruppiert. In der gleichen PHASE sind homogene Vorgänge zusammengefasst. Der Zugriff auf die einzelnen Phasen kann automatisch, uneingeschränkt oder mit Schutz durch PIN CODE sein.

Die SOFTWARE-ÜBERSICHT veranschaulicht die verschiedenen Phasen und stellt einen Überblick über die in jeder Phase ausführbaren Vorgänge dar.



PHASE BOOT

CUBE MC AGILIS führt einen Selbsttest der LCD-Displays durch und zeigt MODELL, SERIENNUMMER und FIRMWAREVERSION:

START: automatisch beim Einschalten.

ENDE: automatisch nach Fertigstellung.

PHASE SYSTEMMANAGEMENT

Ausführung der Verwaltungsvorgänge (Berichte, Benutzerberechtigung, Kalibrierung, Datenübertragung an PC):

START: in ZUGRIFFSKONTROLLE bei Erkennen eines MANAGER KEY oder eines SYSTEMCODES.

ENDE: nach Fertigstellung der Vorgänge, durch Timeout oder Drücken der Taste STOP.

PHASE SYSTEMKONFIGURATION

Hiermit wird AGILIS personalisiert und an die jeweiligen Installationsanforderungen angepasst:

START: von der Funktion SYSTEM des Menüs SYSTEMMANAGEMENT durch gleichzeitiges Drücken von #+1.

ENDE: nach Fertigstellung der Vorgänge, durch Timeout oder Drücken der Taste STOP.

PHASE ZUGRIFFSKONTROLLE UND ABGABE

Die Kraftstoffabgabe erfolgt.

START: in ZUGRIFFSKONTROLLE bei Erkennen eines Schlüssels oder eines BENUTZERCODES.

ENDE: nach Fertigstellung der Vorgänge, durch Timeout oder Drücken der Taste STOP.

Einige Phasen führen Vorgänge ohne Eingabe seitens des Bedienpersonals aus (BOOT, ZUGRIFFSKONTROLLE). Andere Phasen erfordern dagegen eine Reihe von Eingabeaktionen durch den Benutzer (SYSTEMKONFIGURATION, ABGABE).

Diese Eingaben sind sequentiell, wobei AGILIS mittels Eingabeaufforderungen die vorgesehenen Aktionen anfordert.

Nach Abschluss der vorgesehenen Eingabeaktionen wird die Phase automatisch beendet.

Anderer Phasen sind wegen ihrer Komplexität und Struktur (SYSTEMMANAGEMENT) in MENÜS organisiert.

Der Benutzer (in diesem Fall nur der MANAGER) ruft diese Menüs und hierin die jeweils gewünschte Funktion auf, die ihrerseits in MENÜS unterer Ebene (UNTERMENÜS) organisiert sein kann. Folgende Kapitel schildern im Detail jede einzelne Phase.

16.1 BOOT

Mit BOOT ist eine TESTPHASE gemeint, bei der AGILIS automatisch bestimmte Prüfungen vornimmt. Diese Phase erfolgt bei Versorgung der elektronischen Steuereinheit (über einen vom Installateur vor CUBE MC anzubringenden Hauptschalter).

Die Phase BOOT ermöglicht:

- den Nachweis der korrekten LCD-Funktion, die hierbei komplett eingeschaltet und dann ausgeschaltet werden;
- den Nachweis des MODELLS;
- den Nachweis der SERIENNUMMER;
- den Nachweis der FIRMWAREVERSION.

Die in der Fase BOOT angezeigte SERIENNUMMER ist die Serien-Nr. der elektronischen Platine von AGILIS. Diese Serien-Nr. wird für den Zugriff auf die von AGILIS gesammelten Daten benötigt, sollte der MASTER KEY verloren und darüber hinaus der MASTER PIN CODE vergessen werden. In diesem Fall die Serien-Nr. der elektronischen Steuereinheit notieren und dann den KUNDENDIENST verständigen.

16.2 ZUGRIFFSKONTROLLE UND ABGABE

VORBEMERKUNG

Das System startet die Phase ZUGRIFFSKONTROLLE unmittelbar nach dem Hochfahren. Die Zugriffskontrolle kann folgendermaßen erfolgen:

16.2.1 CODEKONTROLLE

Drücken einer NUMERISCHEN Taste als Beginn der PIN CODE Eingabe:

AGILIS prüft, ob der eingegebene PIN CODE vorab im System aktiviert wurde, und erfasst in diesem Fall die Zuweisung des Codes zu einem BENUTZER bzw. zum MANAGER.

- CODE UNBEKANNT AGILIS zeigt die Meldung Code unbekannt an
- CODE ERKANNT Bei Erkennung des Codes erfolgt je nach aktiviertem Codetyp:
 - bei BENUTZER PIN CODE wird die Phase ABGABE aufgerufen;
 - bei MASTER PIN CODE wird die Funktion BERICHT des Menüs SYSTEMMANAGEMENT gestartet.

16.2.2 SCHLÜSSELKONTROLLE

Einstecken eines SCHLÜSSELS in das SCHLÜSSEL-LESEGERÄT: AGILIS prüft, ob der eingesteckte SCHLÜSSEL vorab im System aktiviert wurde, und erfasst in diesem Fall den jeweiligen Schlüsseltyp BENUTZER (gelb) bzw. MANAGER (rot).

SCHLÜSSEL UNBEKANNT

Wird der Schlüssel nicht als aktiviert erkannt, erscheint die Meldung „SCHLÜSSEL UNBEKANNT“.

SCHLÜSSEL ERKANNT:

Bei Erkennung des Schlüssel erfolgt je nach Schlüsseltyp:

- bei BENUTZERSCHLÜSSEL ruft AGILIS die Phase ABGABE auf;
- bei MASTER-SCHLÜSSEL startet AGILIS die Funktion DATENÜBERTRAGUNG des Menüs SYSTEMMANAGEMENT.



HINWEIS: Da die häufigste Funktion des MASTER-SCHLÜSSELS die Datenübertragung von CUBE MC an den PC ist (nur bei Installation der optionalen Software), markiert das System bei Erkennung des MASTER-SCHLÜSSELS automatisch die Menüoption DATENÜBERTRAGUNG.

Nach Aufruf dieses Menüs kann jeder der darin vorgesehenen Funktionen mithilfe der Richtungspfeile angewählt werden.

MANAGER PIN CODE und MASTER-SCHLÜSSEL stellen zwei identische Methoden zum Zugriff auf das Funktionsmenü der Phase SYSTEMMANAGEMENT, und sind ausschließlich für den BETREIBER der Anlage bestimmt.

16.3 VERWALTUNG DES FÜLLSTANDALARMS

CUBE MC ermöglicht den optionalen Anschluss eines externen Füllstandalarms mit potenzialfreiem Kontakt. Dieser Anschluss muss direkt auf der elektronischen Steuereinheit von AGILIS hergestellt werden.

Die Aktionen von AGILIS nach Erreichen des Alarmfüllstands hängen von den jeweils verwendeten Konfigurationen ab.

16.3.1 KONFIGURATION 1

LOW LEVEL INPUT = NEIN

LOW LEVEL INPUT = ALARM

oder

LOW LEVEL INPUT = ABSCHALTUNG PUMPE

AGILIS verwaltet nicht den Füllstandeingang und führt keine Aktion aus.

16.3.2 KONFIGURATION 2

LOW LEVEL INPUT = JA

LOW LEVEL INPUT = ALARM.

AGILIS druckt auf externen Drucker nach Abschluss der Abgabe die Meldung aus: „WARNING LOW LEVEL“. Auch angesichts dieser Aktion aktiviert AGILIS weiterhin die Abgabe des Kraftstoffs. Die Meldung wird am LCD-Display angezeigt.

16.3.3 KONFIGURATION 3

LOW LEVEL INPUT = JA

LOW LEVEL INPUT = ABSCHALTUNG PUMPE.

Am LCD-Display erscheint die Meldung „ALARM/ LOW LEVEL INPUT“ und AGILIS lässt keine Abgabe zu.

17 SYSTEMKONFIGURATION

VORBEMERKUNG

Die Phase SYSTEMKONFIGURATION ermöglicht die Konfiguration des Systems, um es an die Verwaltungsbedürfnisse der jeweiligen Installation anzupassen. Auf die Phase SYSTEMKONFIGURATION hat lediglich der MANAGER (oder Installateur) mit dem MASTER PIN CODE oder dem MASTER-SCHLÜSSEL Zugriff.

Zur Konfiguration erforderliche Schritte:

- 1 - SYSTEMMANAGEMENT aufrufen
- 2 - sich im Menü bis zur Funktion SYSTEM bewegen
- 3 - Tastenkombination „#“ + „1“ drücken.

17.1 INSTALLATIONSKONFIGURATION

Die Systemkonfiguration kann bei der Installation vorgenommen werden. Vor der Konfiguration muss der Installateur mit dem Betreiber unter den möglichen Optionen diejenigen prüfen, die den Anforderungen der jeweiligen Installation am besten entsprechen.

Die Konfiguration beinhaltet eine Reihe sequentiellen Auswahl- oder Eingabevorgängen. Der für jeden Vorgang vorgeschlagene Standardwert kann geändert oder durch Drücken von ENTER (mit Übergang zum nächsten Vorgang) bestätigt werden.

Im Nachhinein wird die Bedeutung jedes Vorgangs eingehend geschildert. Der Name jedes Abschnitts gibt exakt die auf LCD-Display eingeblendete Anzeige des jeweiligen Vorgangs wieder.

Hier nun die detaillierte Beschreibung der einzelnen Menüs:

UNIT NAME (NAME DER EINHEIT)

Der Name, den der Betreiber MCB0X geben kann. Die Eingabe eines Namens ist nicht zwingend erforderlich.

STANDARDWERT: keiner.

Zulässige Werte: ALPHANUMERISCHE ZEICHENFOLGE mit max. 16 Zeichen.

REGISTRATION NUMBER (FAHRZEUGKENNZEICHEN)

Dieser Vorgang legt fest, ob der Benutzer zur Eingabe eines Erkennungsnamens (oder einer -Nummer) für das betankte Fahrzeug aufgefordert werden soll. Wird die Eingabeaufforderung gewählt, muss der Benutzer zwecks Abgabe einen Wert eingeben (das System akzeptiert jeden beliebigen Wert).

STANDARDWERT: DEAKTIVIERT

Zulässige Werte: DEAKTIVIERT (nicht angefordert)
AKTIVIERT (angefordert)

ODOMETER (KILOMETERSTAND)

Dieser Vorgang legt fest, ob der Benutzer zur Eingabe des Kilometerstands für das betankte Fahrzeug aufgefordert werden soll. Wird die Eingabeaufforderung gewählt, muss der Benutzer zwecks Abgabe einen Wert eingeben (das System akzeptiert jeden beliebigen Wert).

STANDARDWERT: DEAKTIVIERT

Zulässige Werte: DEAKTIVIERT (nicht angefordert)
AKTIVIERT (angefordert)

START TIME OUT (STARTZEIT ABGABE)

Dieser Vorgang legt die Höchstzeit fest, innerhalb der der Benutzer die Abgabe beginnen muss, und zwar vom Zeitpunkt an, in dem das System die Pumpe aktiviert hat. Verstreicht diese Zeit ohne Start der Abgabe, deaktiviert MC die Pumpe, so dass zur Ausführung der Abgabe die abermalige Erkennung des Benutzers (mittels Code oder Schlüssel) durch das System notwendig ist.

STANDARDWERT: 60 s

Zulässige Werte: 001 bis 999 s

FILLING TIME OUT (UNTERBRECHUNGSZEIT ABGABE)

Dieser Vorgang legt die maximale Unterbrechungszeit einer Abgabe fest. Nach Beginn der Abgabe

- kann sie der Benutzer vorübergehend unterbrechen;
- die Abgabe kann durch Eingriff der automatischen Zapfpistole automatisch stoppen.

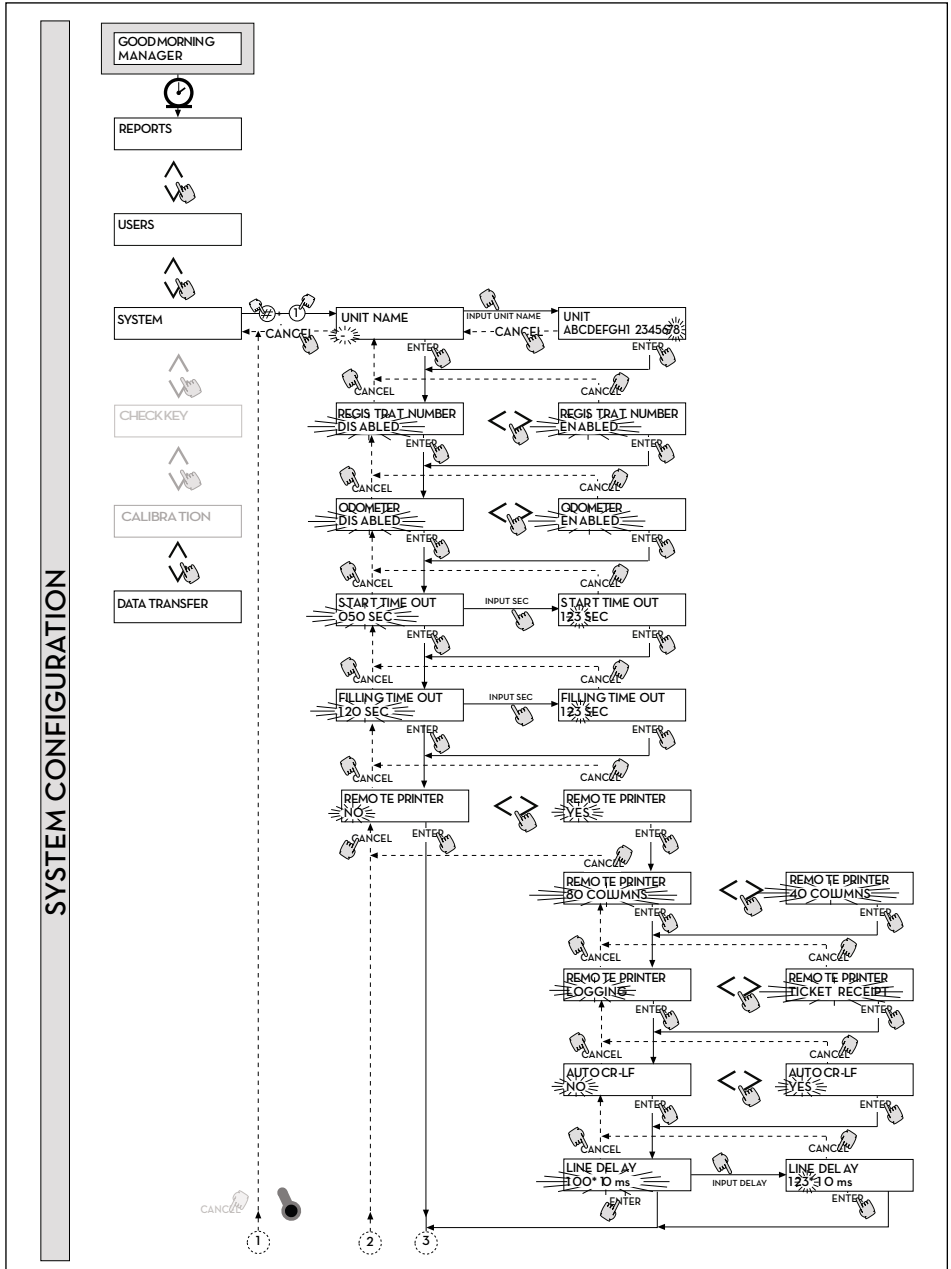
Sollte die Unterbrechung der Abgabe (bei eingeschalteter Pumpe, aber ohne Zählung) länger dauern als die eingestellte Zeit, wird die Pumpe deaktiviert und ausgeschaltet.

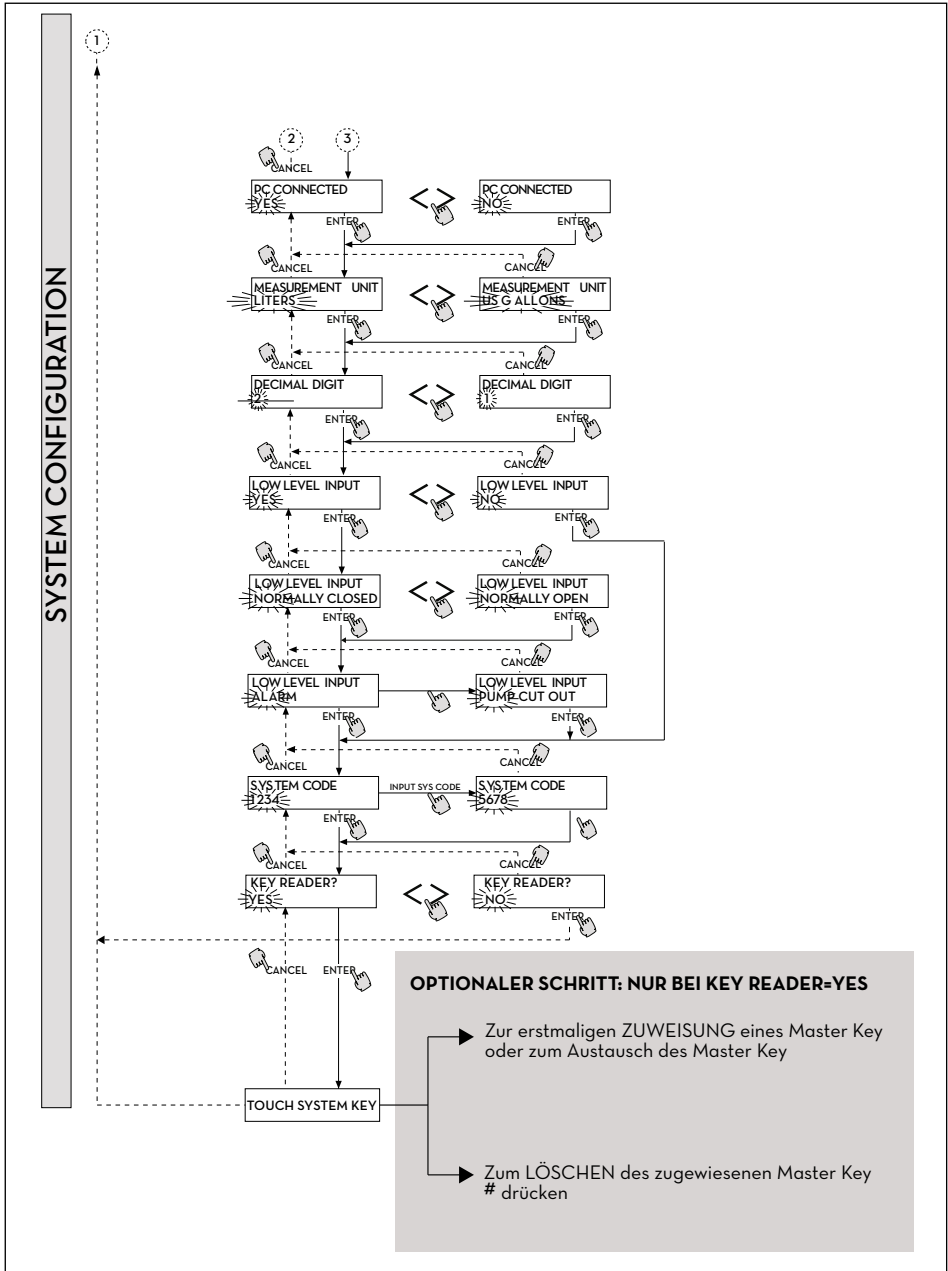
Zur Wiederaufnahme der Abgabe ist die abermalige Erkennung des Benutzers (mittels Code oder Schlüssel) durch das System notwendig, wonach eine neue Abgabe startet.

Wird während der Unterbrechung der Abgabe die Zapfpistole in ihre Aufnahme eingehängt, so endet hiermit die Abgabe definitiv (Deaktivierung der Pumpe).

STANDARDWERT: 120 s

Zulässige Werte: 001 bis 999 s





REMOTE PRINTER (Externer Drucker)

Diese Funktion legt fest, ob an CUBE MC mittels der seriellen RS485-Leitung (optional) ein externer Drucker (zum Beispiel in einem etliche Hunderte Meter entfernten Büro) angeschlossen werden soll, um automatisch eine Berichtszeile pro Abgabe (Logging bzw. Protokollierung) oder Berichte auf Verlangen des Betreibers auszudrucken.



HINWEIS: Der Drucker muss (alternativ) über folgende Features verfügen:

- Seriellen RS485-Port;
- Seriellen RS232-Port + RS232/485-Adapter (auf Wunsch lieferbar);
- Parallelen Centronics-Port + RS232/485-Adapter + RS232/Centronics-Adapter (auf Wunsch lieferbar).

STANDARDWERT: NEIN

Zulässige Werte: JA (Drucker angeschlossen)

NEIN (Drucker nicht angeschlossen)

EINSTELLUNG DES EXTERNEN SERIELLEN DRUCKERS (optional):

Protokoll: 8 - N - 1

BAUDRATE: 2400

Word Length: 8 bit

Parität: None

Stopp-Bit: 1

Bei Wahl eines angeschlossenen Druckers (Wert JA) können auch folgende Funktionen eingeblendet werden:

REMOTE PRINTER TYPE (Externer Druckertyp)

Diese Funktion legt fest, ob an CUBE MC ein externer Drucker angeschlossen werden soll:

- mit 80 Spalten (standardmäßiger Bürodrucker);
- mit 40 Spalten (Drucker mit Papierrollen für den Ticketdruck).

STANDARDWERT: 80 SPALTEN

Zulässige Werte: 80 COLUMNS (Drucker mit 80 Spalten)

40 COLUMNS (Drucker mit 40 Spalten)

REMOTE PRINTER / PRINT OUT (Ausdruck auf externem Drucker)

Diese Funktion legt den jeweiligen Ausdruck auf dem externen Drucker fest:

- Ticketdruck (Wiedergabe eines hypothetischen und auf dem externen Drucker ausdrückbaren Tickets)
- automatischer Druck einer Berichtszeile pro Abgabe (als „Logging“ bzw. Protokollierung bezeichnet)

STANDARDWERT: LOGGING

Zulässige Werte: LOGGING
TICKET RECEIPT

REMOTE PRINTER/AUTO CR-LF (Automatischer Zeilensprung)

Mit diesem Vorgang können die von AGILIS an den Drucker gesendeten Befehle auf den Druckertyp abgestimmt werden, der für den korrekten Betrieb gegebenenfalls zum Senden des Befehls „Zeilensprung“ auffordern kann.



HINWEIS: Für die ersten Drucke sollte der Standardwert beibehalten werden. Falls der Drucker die Zeilensprünge nicht korrekt ausführen sollte, erneut die Konfiguration aufrufen und den Parameter ändern.

STANDARDWERT: NEIN

Zulässige Werte: NO (Befehl Zeilensprung nicht gesendet)

YES (Befehl Zeilensprung gesendet)

REMOTE PRINTER/LINE DELAY (Druckverzögerung)

Falls der Drucker nicht über einen ausreichenden Zwischenspeicher für die Druckwarteschlangen verfügen, kann die Sendeverzögerung der Daten an den Drucker geändert werden, um die Bearbeitung der Druckwarteschlangen zu erleichtern und keine Daten zu verlieren



HINWEIS: Für die ersten Drucke sollte der Standardwert beibehalten werden. Falls der Drucker alle gesendeten Daten nicht korrekt empfangen sollte, erneut die Konfiguration aufrufen und den Parameter ändern.

STANDARDWERT: 100 x 10 ms
Zulässige Werte: 100-999 x 10 ms

PC CONNECTED (Anschluss an PC - nur mit optionaler Software)

Mit diesem Vorgang wird festgelegt, ob an CUBE MC über die serielle RS485-Leitung ein PC mit der Software AGILIS SELF SERVICE MANAGEMENT (optional) angeschlossen werden soll, um die Abgabedaten zu sammeln und zu verwalten (siehe Anschlussblatt der mitgelieferten Kabel).

MEASUREMENT UNIT (Maßeinheit)

Dieser Vorgang legt die vom System verwendete Maßeinheit fest.

- STANDARDWERT: LITERS (Liter)
- Zulässige Werte: LITERS (Liter)
US GALLONS (US-Gallonen)

DECIMAL DIGIT (Anzahl Dezimalstellen)

Mit diesem Vorgang wird die Anzahl der Dezimalstellen für die Anzeige der Abgabemenge festgelegt. Falls der Anzeigewert bei Auswahl von 2 Dezimalstellen die Menge 99.99 übersteigen sollte, geht das System automatisch auf die Anzeige nur einer Dezimalstelle über.

- STANDARDWERT: 1
- Zulässige Werte: 1 - 2

LOW LEVEL INPUT = JA/NEIN

Dieser Vorgang legt die Verwaltung des optionalen Füllstandkontakts fest:

- bei „JA“ wird der Füllstandeingang verwaltet;
- bei „NEIN“ wird der Füllstandeingang nicht verwaltet.

LOW LEVEL INPUT = NORMALLY OPEN / NORMALLY CLOSED

Dieser Vorgang legt den Kontakttyp fest.

- NORMALLY OPEN: Schließt im Alarmzustand.
- NORMALLY CLOSED: Öffnet im Alarmzustand.

LOW LEVEL INPUT = ALARM / ABSCHALTUNG PUMPE

Diese Option ist nur bei Low Level Input auf „JA“ sichtbar (siehe auch Abschnitt „VERWALTUNG FÜLLSTANDALARME“). Mit dieser Option wird ebenfalls das Ansprechverhalten der Elektronik auf das Schließen des Füllstand-Alarmkontakts festgelegt.

- Bei Auswahl von ALARM kann ein Ausdruck auf einem gegebenenfalls vorhandenen externen Drucker ausgeführt werden.
- Bei Einstellung von „ABSCHALTUNG PUMPE“ schaltet CUBE MC die Pumpe aus und gibt die Kraftstoffabgabe nicht mehr frei.

MASTER CODE (Betreibercode)

Mit dieser Funktion kann der STANDARDWERT „1234“ des MASTER CODE geändert werden. Unmittelbar nach Aufrufen dieser Funktion zeigt das System den aktuellen Code an:

- durch Drücken auf „ENTER“ wird der Code bestätigt und zum nächsten Schritt übergegangen;
- durch Tippen auf eine numerische Taste wird direkt die Änderung der jeweiligen Zahl eingeleitet.



HINWEIS: Nach der Eingabe muss der neue Code mit ENTER bestätigt werden; an dieser Stelle zeigt MC den ALTEN (OLD PIN) und NEUEN Code (NEW PIN):

- durch Tippen auf „ENTER“ wird die Änderung des Betreibercodes bestätigt
- durch Tippen auf „CANCEL“ wird die Änderung abgebrochen und der alte Code bestätigt.

KEY READER (Lesegerät des elektronischen Schlüssels)

Mit diesem Vorgang wird festgelegt, ob das Lesegerät des elektronischen Schlüssel an der Vorderseite von MC aktiviert werden soll oder nicht.

- STANDARDWERT: YES
- Zulässige Werte: YES (Lesegerät aktiviert)
NO (Lesegerät deaktiviert)

TOUCH SYSTEM KEY (Ersatz des Betreiberschlüssels)

Mit dieser Funktion kann anstelle des vorab aktivierten ein neuer Schlüssel als MASTER KEY freigegeben werden. Wenn MC diese Meldung anzeigt, stehen folgende Möglichkeiten zur Verfügung:

- Beenden der SYSTEMKONFIGURATION durch Tippen auf „CANCEL“; somit bleibt der vorab aktivierte Schlüssel als MASTER KEY erhalten;
- Einstecken in das Schlüssel-Lesegerät eines neuen Schlüssels vom Typ MASTER, um diesen anstelle des vorab aktivierten als MASTER KEY freizugeben.



HINWEIS: als MASTER KEY von CUBE MC kann jeweils immer nur ein Schlüssel aktiviert werden. Es besteht allerdings die Möglichkeit, den gleichen Schlüssel vom Typ Master als MASTER KEY mehrerer verschiedener CUBE MC Zapfsäulen zu aktivieren.

TOUCH SYSTEM KEY

Der MASTER KEY kann durch Drücken der Taste # im Menü TOUCH SYSTEM KEY getrennt werden.

Von diesem Zeitpunkt an ist kein MASTER KEY registriert, so dass der Manager ausschließlich über den MASTER CODE Zugang hat.



HINWEIS: ÄNDERUNGEN AN DER KONFIGURATION

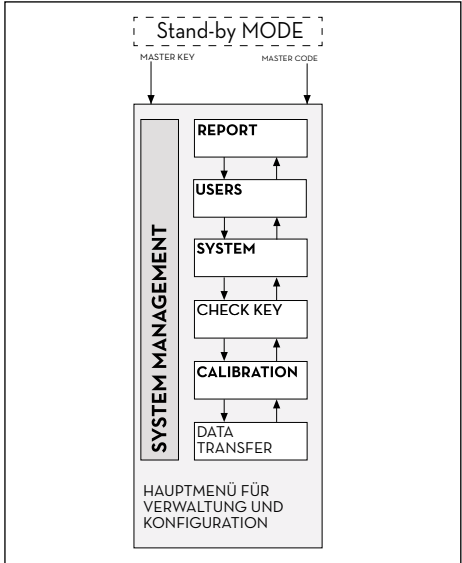
Nach der ersten Konfiguration ist möglicherweise die Änderung einer der vorgenommenen Einstellungen erforderlich. Hierzu folgendermaßen verfahren:

1. die KONFIGURATION aufrufen;
2. mit „ENTER“ die vorgeschlagenen Einstellungen (die NICHT geändert werden sollen) bis zu der Einstellung bestätigen, die dagegen geändert werden soll;
3. die verbleibenden Einstellungen scrollen und mit „ENTER“ bis zur letzten Einstellung (NEW MASTER KEY) bestätigen;
4. die KONFIGURATION durch Tippen auf „CANCEL“ beenden (falls der MASTER KEY nicht geändert werden soll).

18 SYSTEMMANAGEMENT

VORBEMERKUNG

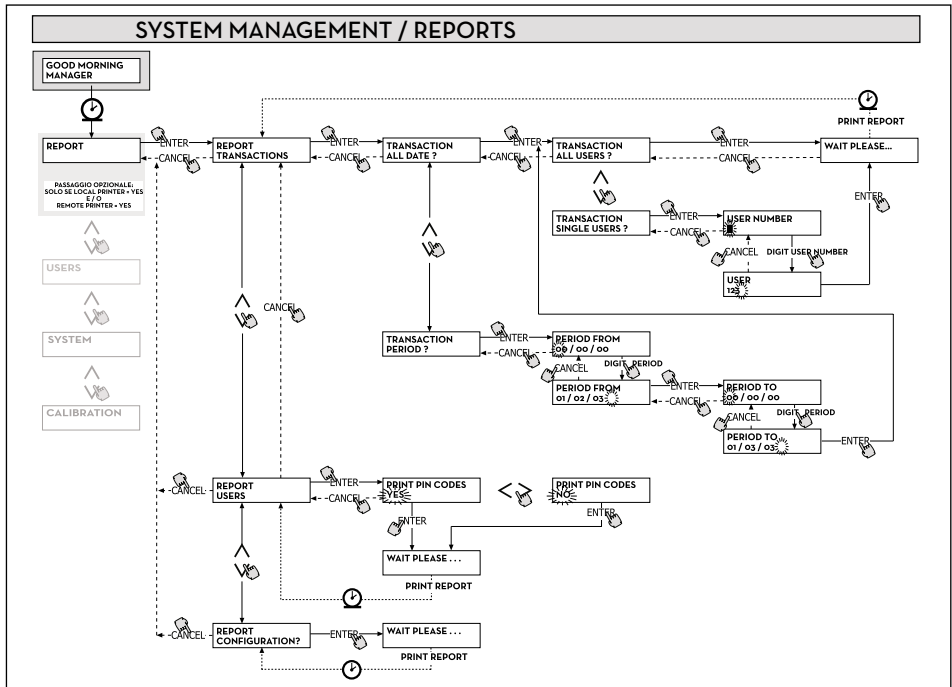
Die Phase SYSTEMMANAGEMENT ermöglicht die Verwaltung des Systems AGILIS durch den Betreiber. SYSTEMMANAGEMENT ist in Menüs und Untermenüs gegliedert, um die einzelnen Funktionen und Vorgänge einfach und schnell aufzurufen. Das Hauptmenü beinhaltet die in folgenden Abschnitten beschriebenen sechs Optionen



18.1 MENÜ REPORT



REPORT

Ermöglicht drei verschiedene Ausdrücke nur auf (optionalem) externem Drucker wie in folgendem FLUSSDIAGRAMM veranschaulicht



REPORT/TRANSACTION

Ermöglicht den Druck (auf externem Drucker) sämtlicher Abgaben (TRANSACTION) im Speicher des Systems AGILIS.

-  HINWEIS: AGILIS kann die Daten im Speicher von CUBE MC in mehreren Modalitäten (serielle RS85-Leitung + diverse optionale Adapter oder MASTER KEY) an einen PC zur Datenspeicherung (mit entsprechender optionaler Software) übertragen.
-  HINWEIS: der Druck der Abgabertexte muss vor Übertragung der Daten an den PC erfolgen. Die Datenübertragung von MCBOX an den PC entleert automatisch den Speicher der elektronischen Steuereinheit.

Die Druckoptionen der Abgaben sind wie folgt:

- kompletter Ausdruck, u.z. aller gespeicherten Abgaben (Option: ALL DATE + ALL USERS);
- auf einen bestimmten Zeitraum zwischen zwei Datumseingaben beschränkt (Option: PERIOD);
- auf ein Datum beschränkt (Option: PERIOD, u.z. mit zweimaliger Eingabe des gleichen Datums);
- auf einen Benutzer beschränkt (Option: SINGLE USER), der durch seine USER NUMBER (die jedem Benutzer zugewiesene Nummer) identifiziert ist.


Die vorgenannten Einschränkungen können gleichzeitig angewendet werden, zum Beispiel um die Abgaben eines Benutzers in einem besonderen Zeitraum zwischen zwei Datumseingaben auszudrucken.

SELF SERVICE		08:40:56 28-03-03	
FM			
TRANSACTION LIST			
DATE : 28/03/03			
TIME	USER	QUANTITY (LITER)	ODOMETER KLC NUM
08:24	001	6.26	
08:37	005	4.09	
08:37	001	4.16	
08:38	001	3.11	
08:38	002	5.97	
08:38	004	2.92	
08:39	005	1.06	
08:39	003	3.06	
08:39	002	1.06	

REPORT / USERS

Hiermit kann die Liste der berechtigten Benutzer ausgedruckt werden. Zwei Druckoptionen sind gegeben:

1. PRINT CODE > YES für die Erstellung einer kompletten Liste der Spalte PIN CODE jedes einzelnen Benutzers.
2. PRINT CODE > YES für die Erstellung einer Liste ohne die Spalte PIN CODE jedes einzelnen Benutzers.

-  HINWEIS: Der komplette Ausdruck der PIN CODE sollte natürlich vertraulich behandelt werden, um die Preisgabe der geheimen Benutzercodes (PIN CODE) zu vermeiden.

Für jeden Benutzer wird Folgendes aufgelistet:

- Die fortlaufende Benutzernummer (USER NUMBER).
- Der Benutzername (USER NAME).
- Der Geheimcode (PIN CODE).
- Das Vorhandensein eines elektronischen Schlüssels (USER KEY).

Ist einem Benutzer nur der elektronische Schlüssel zugewiesen, so ist das Sternchen „*“ in der Spalte USER KEY eingefügt und als PIN CODE erscheint der Wert „0000“. Ist einem Benutzer dagegen nur der PIN CODE zugewiesen, so weicht dessen Wert zwangsläufig von „0000“ ab, und in der Spalte USER KEY befindet sich kein Sternchen.

SELF SERVICE 08:40:46 28-03-03				SELF SERVICE 08:40:46 28-03-03			
FM				FM			
		USERS LIST				USERS LIST	
NUMBER	NAME		KEY	NUMBER	NAME	CODE	KEY
001	MARIO		*	001	MARIO	0001	*
002	JOHN			002	JOHN	0002	
003	PAOLO			003	PAOLO	0003	
004	ROSSI			004	ROSSI	0004	
005	SMITH		*	005	SMITH	0005	*
006	HENRY			006	HENRY	0006	

PRINT CODE - NO

PRINT CODE - YES

REPORT / CONFIGURATION

Hiermit können die bei der Konfiguration vorgenommenen Einstellungen in folgender Form ausgedruckt werden:

Für die Bedeutung der einzelnen Parameter siehe Kapitel 15.

SELF SERVICE 08:40:23 28-03-03	
FM	
UNIT CONFIGURATION	

REG. NUMBER	DISABLED
ODOMETER	DISABLED
START TIME OUT	050 sec
FILLING TIME OUT	120 sec
INTERNAL PRINTER	YES
TICKET RECEIPT	AUTO
REMOTE PRINTER	YES
TYPE	40 COLUMNS
PRINT OUT	TICKET REC
AUTO CR-LF	NO
LINE DELAY	10 *10 aSec
PRINT REPORT ON	BOTH PRINTERS
PC CONNECTION	NO
DISPENSING UNIT	LITERS
DECIMAL DIGIT	2
LOW LEVEL INPUT	ALARM
KEY READER	YES
OCIO PRESENT	YES

REPORT / TOTALS

Hiermit können die Gesamtsumme (GENERAL TOTAL), die Summe des Zeitraums (TOTAL FROM XX/XX/XX) sowie die Summe der Benutzer (USER) ausgedruckt werden.

GESAMTSUMME (NICHT LÖSCHBAR).

Insgesamt abgegebene Menge ab der ersten Installation von CUBE. Diese Summe kann vom Betreiber nicht gelöscht werden.

SUMME DES ZEITRAUMS (VOM BETREIBER LÖSCHBAR).

Nach dem letzten Löschen abgegebene Menge. Ist die Summe aller «Benutzer-Summen».

SUMME DER BENUTZER (VOM BETREIBER LÖSCHBAR).

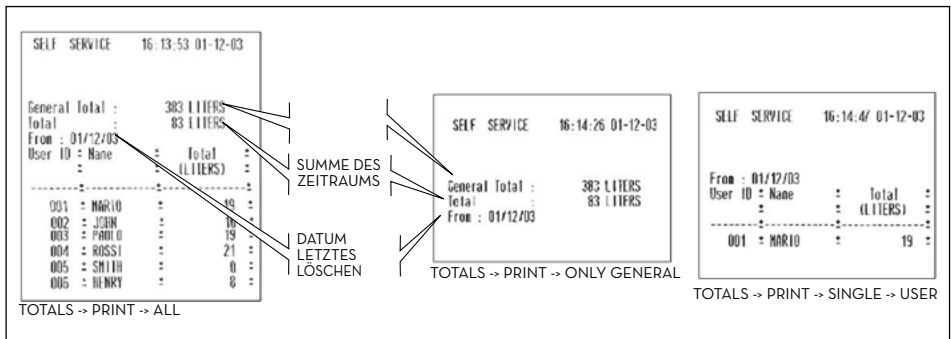
Summe der vom gleichen Benutzer abgegebenen Menge nach dem letzten Löschen der Option «Summe des Zeitraums». Die einzelne «Benutzer-Summe» kann nicht gelöscht werden. Alle verschiedenen «Benutzer-Summen» werden gleichzeitig beim Löschen der «Summe des Zeitraums» gelöscht.

Für die SUMMEN gelten folgende Optionen:

- Anzeige
- Druck

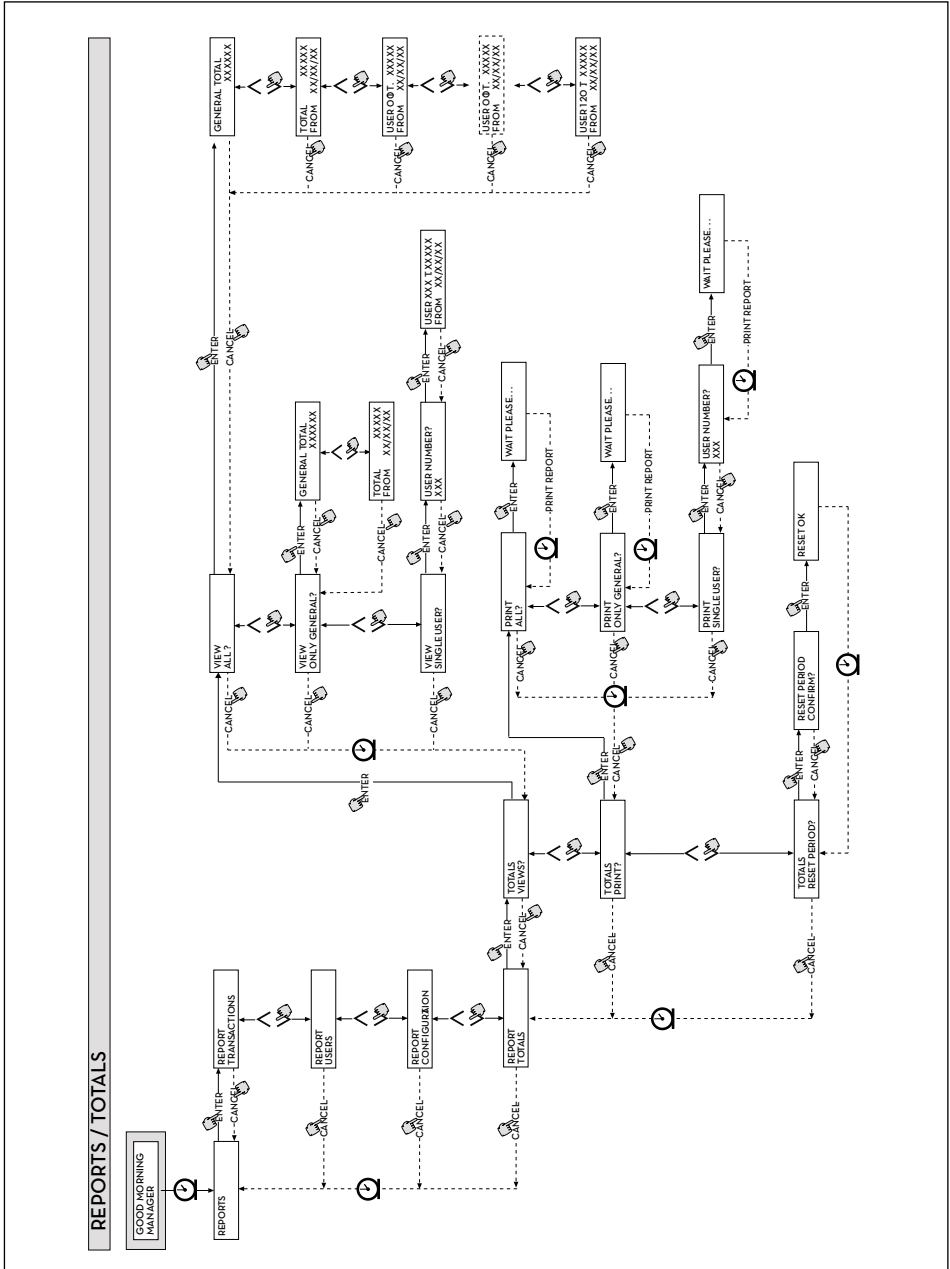
Diese Optionen sind in nachstehenden Untermenüs enthalten:

- TOTALS VIEW? ermöglicht die Displayanzeige der verschiedenen Summen (Gesamt, Zeitraum und Benutzer);
- TOTALS PRINT? ermöglicht den Ausdruck der verschiedenen Summen (Gesamt, Zeitraum und Benutzer);
- TOTALS RESET PERIOD? ermöglicht das Löschen der Summe des Zeitraums und infolgedessen aller Benutzer-Summen.



Nachstehen das Flussdiagramm der Funktionen REPORTS/ TOTALS

DE



18.2 MENÜ USERS

VORBEMERKUNG

Ermöglicht die Verwaltung der zur Verwendung der CUBE MC berechtigten Benutzer anhand von 4 in einem Untermenü organisierten Funktionen.



HINWEIS: sollte kein Benutzer berechtigt sein, ist nur die Funktion Erstellung Benutzer verfügbar (USER/ADD).

USERS/ADD

Hiermit kann ein neuer berechtigter Benutzer nach den Angaben in folgendem Flussdiagramm erstellt (ADD) werden.

Das Erstellen eines neuen berechtigten Benutzers erfolgt anhand folgender sequentieller Eingaben bzw. Einstellungen

USER / NAME

Benutzername; ist ein freies alphanumerisches Feld mit Länge zwischen 1 und 10 Zeichen. EINGABE OBLIGATORISCH

USER / PIN

Der persönliche Geheimcode jedes Benutzers.

Vorgegeben wird USER PIN > YES / NO.

- USER PIN -> NO: Dem Benutzer wird kein Geheimcode zugewiesen, sondern nur der elektronische Schlüssel. Das System fordert in diesem Fall direkt zur Eingabe des Schlüssels auf (siehe „ELECTRONIC KEY“).
- USER PIN -> YES: Der persönliche Geheimcode des Benutzers, ein numerisches Feld mit Länge zwischen 1 und 4 Ziffern, muss eingegeben werden.



HINWEIS: In dieser Phase der Benutzercode-Zuweisung müssen stets alle 4 Ziffern eingegeben werden. Für die Zuweisung der Zahl „4“ als Geheimcode ist also die Eingabe „0004“ erforderlich. Zur Aktivierung der Abgabe braucht der Benutzer aber lediglich die Ziffer „4“ einzugeben.

Wird eine bereits einem anderen Benutzer zugewiesene USER PIN eingegeben, wird sie von MC erkannt und nicht akzeptiert, wonach erneut die Aufforderung zur Codeeingabe erscheint.

ELECTRONIC KEY

Vorgegeben wird ELECTRONIC KEY > YES / NO.

ELECTRONIC KEY > YES: Das System fordert dazu auf, den Schlüssel auf das Lesegerät zu legen und zeigt TOUCH USER KEY für die Zuweisung dieses Schlüssel zum Benutzer. Das System beendet diese Phase nur durch Auflegen eines Schlüssels auf das Lesegerät, wonach es zur Eingabe des 4-stelligen Schlüsselcodes übergeht. Ist der verwendete Schlüssel bereits einem anderen für die gleiche MC BOX berechtigten Benutzer zugewiesen, wird der Schlüssel vom System erkannt und nicht akzeptiert, wobei die Meldung „WARNING KEY ALREADY ASSIGNED“ erscheint.



HINWEIS: Der Schlüssel, der dem Benutzer zugewiesen werden soll, muss vom Typ USER KEY sein. In dieser Phase akzeptiert das System keine Schlüssel vom Typ MASTER KEY.

USER/NUMBER

Eine fortlaufende Nummer im Bereich 1 bis 250, die jedem Benutzer zugewiesen wird.



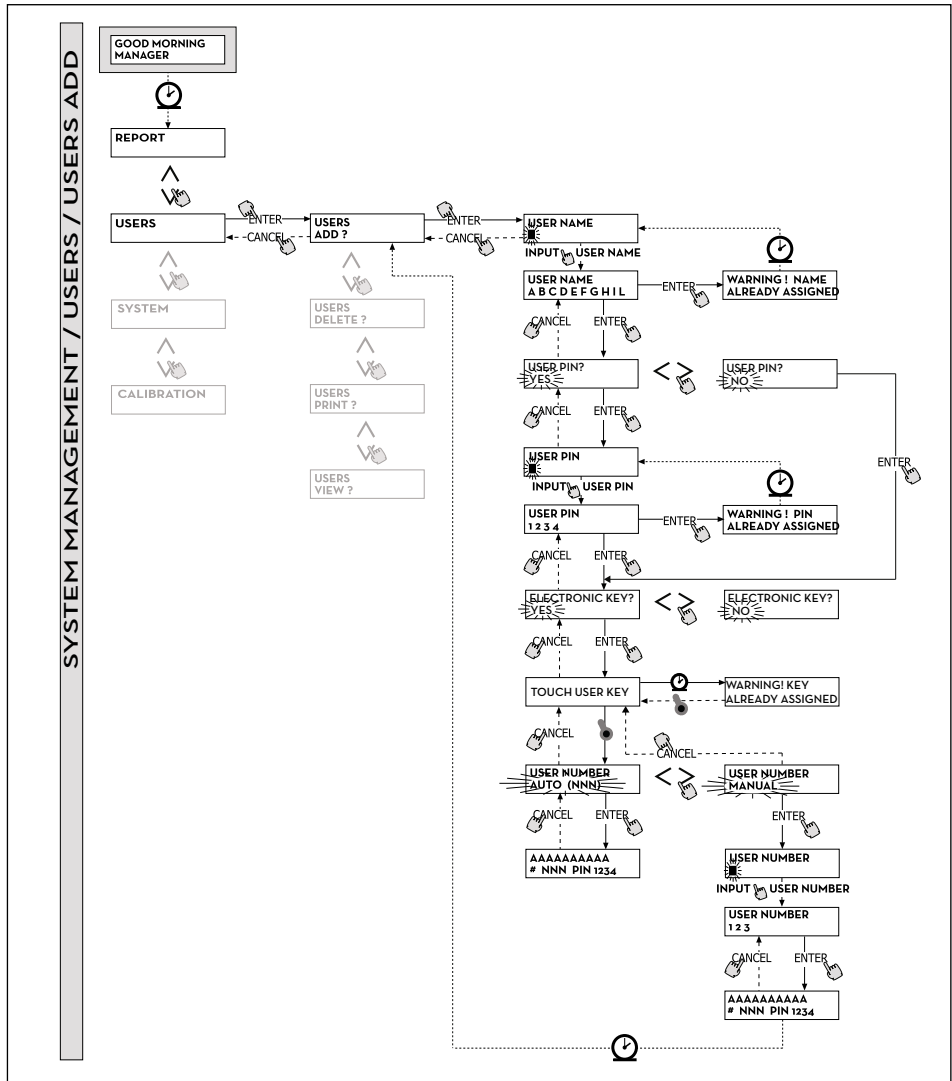
HINWEIS: Im Unterschied zum PIN CODE kann die USER NUMBER uneingeschränkt mitgeteilt werden, da es sich lediglich um eine dem Benutzernamen zugewiesene Nummer handelt, um die damit verbundenen Vorgänge (Ausdruck der Abgaben) durch den Betreiber zu erleichtern.

Vorgegeben wird USER NUMBER > AUTO (NNN) / MANUAL.

- Bei Auswahl von USER NUMBER > AUTO (NNN) wird dem Benutzer automatisch die angezeigte Nummer (NNN) zugewiesen, die der verfügbaren niedrigsten (also noch nicht zugewiesenen) Benutzernummer entspricht.
- Bei Auswahl von USER NUMBER > MANUAL kann der Betreiber eine beliebige (noch nicht zugewiesene) USER NUMBER zuweisen.
- Wird eine bereits einem anderen Benutzer zugewiesene USER NUMBER eingegeben, wird sie von CUBE MC erkannt und nicht akzeptiert, wonach erneut die Aufforderung zur Eingabe erscheint.

In allen Fällen (automatische oder manuelle Wahl) zeigt das System unmittelbar nach Bestätigung durch „ENTER“ einige Sekunden lang sämtliche Benutzerdaten an und kehrt dann zum Menü USER / ADD zurück.

- HINWEIS:** Das System lässt keine teilweise Änderung an den Benutzerdaten zu. Sollten die beim Erstellen eines neuen Benutzers eingegebenen und bestätigten Daten nicht korrekt sein, so muss:
- der eingegebene Benutzer gelöscht werden (siehe Abs. USERS/DELETE);
 - die Benutzerdaten korrekt eingegeben werden.



USERS / DELETE

Hiermit kann ein neuer berechtigter Benutzer nach den Angaben in folgendem Flussdiagramm gelöscht (DELETE) werden. Zur Auswahl des Benutzers, der gelöscht werden soll, ist die Eingabe der USER NUMBER erforderlich. Das System zeigt sämtliche Daten des gewählten Benutzers an und fordert zur Bestätigung des Löschvorgangs auf.



- HINWEIS:** Der Löschvorgang ist endgültig und erlaubt es nicht, den Benutzer wiederherzustellen, es sei denn durch Wiederholung sämtlicher Eingabeschritte. Durch Löschen eines Benutzers:
- wird der Zugang zur Abgabe mittels PIN CODE oder USER KEY des gelöschten Benutzers verhindert;
 - die mit dem Benutzer gekoppelte USER NUMBER freigegeben;
 - der etwaige elektronische Schlüssel für die Kopplung mit einem anderen neuen Benutzer zur Verfügung gestellt.

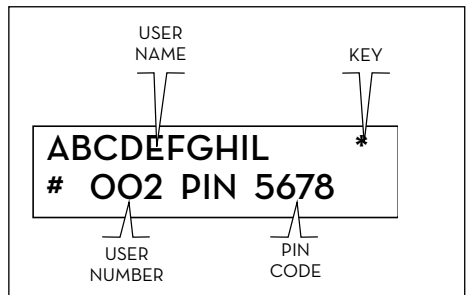
USERS / PRINT

Hiermit kann die Liste der berechtigten Benutzer ausgedruckt werden. Die Funktion und die jeweiligen Ausdrücke entsprechen denen des Abschnitts „MENU REPORT“.

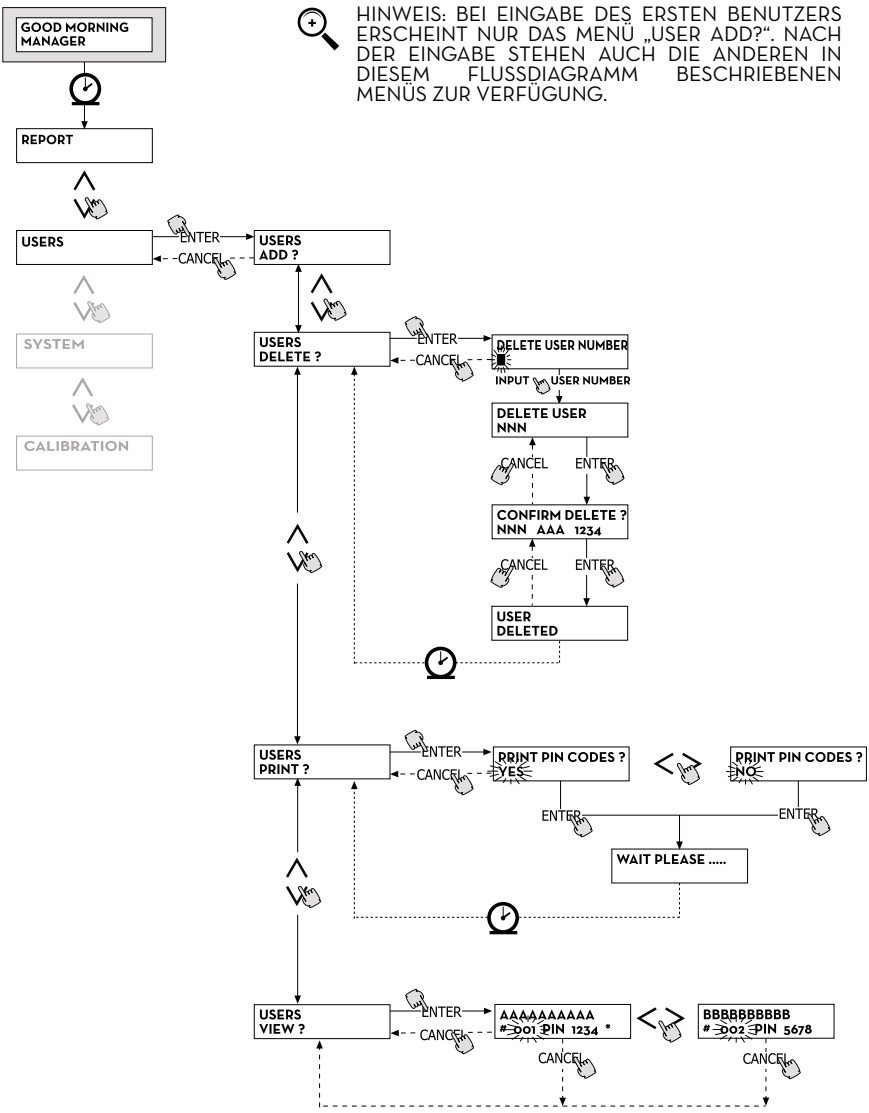
USERS / VIEW

Hiermit können alle berechtigten Benutzer angezeigt werden. Für jeden Benutzer wird Folgendes angezeigt:

- Die fortlaufende Benutzernummer (USER NUMBER).
- Der Benutzername (USER NAME).
- Der Geheimcode (PIN CODE).
- Das Vorhandensein eines elektronischen Schlüssels (KEY).



SYSTEM MANAGEMENT / USERS / DELETE, PRINT, VIEW



HINWEIS: BEI EINGABE DES ERSTEN BENUTZERS ERSCHEINT NUR DAS MENÜ „USER ADD?“. NACH DER EINGABE STEHEN AUCH DIE ANDEREN IN DIESEM FLUSSDIAGRAMM BESCHRIEBENEN MENÜS ZUR VERFÜGBAR.

18.3 MENÜ SYSTEM

VORBEMERKUNG

Hiermit werden die (für die erste Installation typischen) und in Abschnitt 15 bereits geschilderten Funktionen der SYSTEMKONFIGURATION sowie ein Untermenü mit folgenden fünf Optionen aufgerufen:

SYSTEM / SERIAL NUMBER

Ermöglicht die Anzeige der SERIENNUMMER der elektronischen Platine des Systems AGILIS.



HINWEIS: Diese SERIENNUMMER bezieht sich auf die elektronische Platine und ENTSPRICHT nicht der Nummer des gesamten Geräts, die auf dem TYPENSCHILD an der Außenseite desselben angegeben ist.

Es sind zwei weitere alternative Methoden zur Anzeige der SERIENNUMMER der elektronischen Steuereinheit AGILIS implementiert, die weder die Kenntnis des MASTER CODE noch die Verwendung des MASTER KEY erfordern:

1. Das Unterbrechen und Wiedereinschalten der Stromversorgung über den Leitungshauptschalter. Beim HOCHFAHREN blendet das System einige Sekunden lang die SERIENNUMMER ein.
2. In der Phase ZUGRIFFSKONTROLLE:
 - Drücken der Tastenkombination "# + 9"; das System zeigt die SERIENNUMMER.

SYSTEM / MEMORY

Hiermit wird ein weiteres Untermenü aufgerufen, das folgende zwei Optionen bezüglich des Speichers der elektronischen Steuereinheit AGILIS enthält.

MC SYSTEM / MEMORY / VIEW

Zeigt die Auslastung des Speichers mit Angabe der belegten Speicherplätze im Vergleich zu den maximal verfügbaren Speicherplätzen (255). Die belegten Speicherplätze werden in folgenden Fällen erneut zur Verfügung gestellt:

- die Daten des AGILIS-Speichers werden auf den MASTER KEY übertragen und von hier auf den PC mit der entsprechenden Software (optional) geladen. Dieses Ereignis findet immer dann statt, wenn es der Manager für notwendig erachtet.
- die Daten des AGILIS-Speichers werden mittels RS485 an den PC übertragen. Dieses Ereignis erfolgt automatisch in Abständen von wenigen Zehnteln Sekunden (sofern auf dem PC das Programm läuft)



HINWEIS: Der Druck der Abgabedaten wird nicht als „Datenübertragung“ betrachtet und gibt daher auch nicht die belegten Speicherplätze frei.

Tritt keines der vorgenannten zwei Ereignisse ein, kann der Speicher komplett gesättigt werden (MC zeigt: USED MEMORY 255/255). In diesem Zustand gestattet MC keine weiteren Abgaben und zeigt die Meldung „FULL MEMORY“ am Display an.

Um diese Situation zu lösen, ist der Eingriff des Managers erforderlich, der:

- die Daten auf den MASTER KEY laden kann;
- den Anschluss an den PC mittels RS485 wiederherstellen kann;
- den Speicher mithilfe der Funktion „MEMORY RESET“ bereinigen kann.



WARNUNG: Durch Löschen der Abgaben aus dem Speicher mit der Funktion MEMORY RESET gehen diese verloren können nicht mehr vom Manager wiederhergestellt werden.

SYSTEM / MEMORY / RESET

Gibt aktuell belegten Speicherplatz frei, um die Daten weiterer Abgaben aufzuzeichnen. Dieser Vorgang kann auch bei vollständig belegtem Speicher ausgeführt werden.



HINWEIS: Sollte der Manager ein „MEMORY RESET“ ausführen, so kann er die damit gelöschten Daten weder ausdrucken noch übertragen. Die Funktion „MEMORY RESET“ muss daher als außergewöhnliches Ereignis betrachtet werden, dem möglichst ein Ausdruck sämtlicher Abgaben vorausgehen sollte, da diese hiermit unweigerlich gelöscht werden.

SYSTEM / DATA / TIME

Ermöglicht die Einstellung von aktuellem Datum und aktueller Uhrzeit, die zur Aufzeichnung der Abgabe verwendet werden.



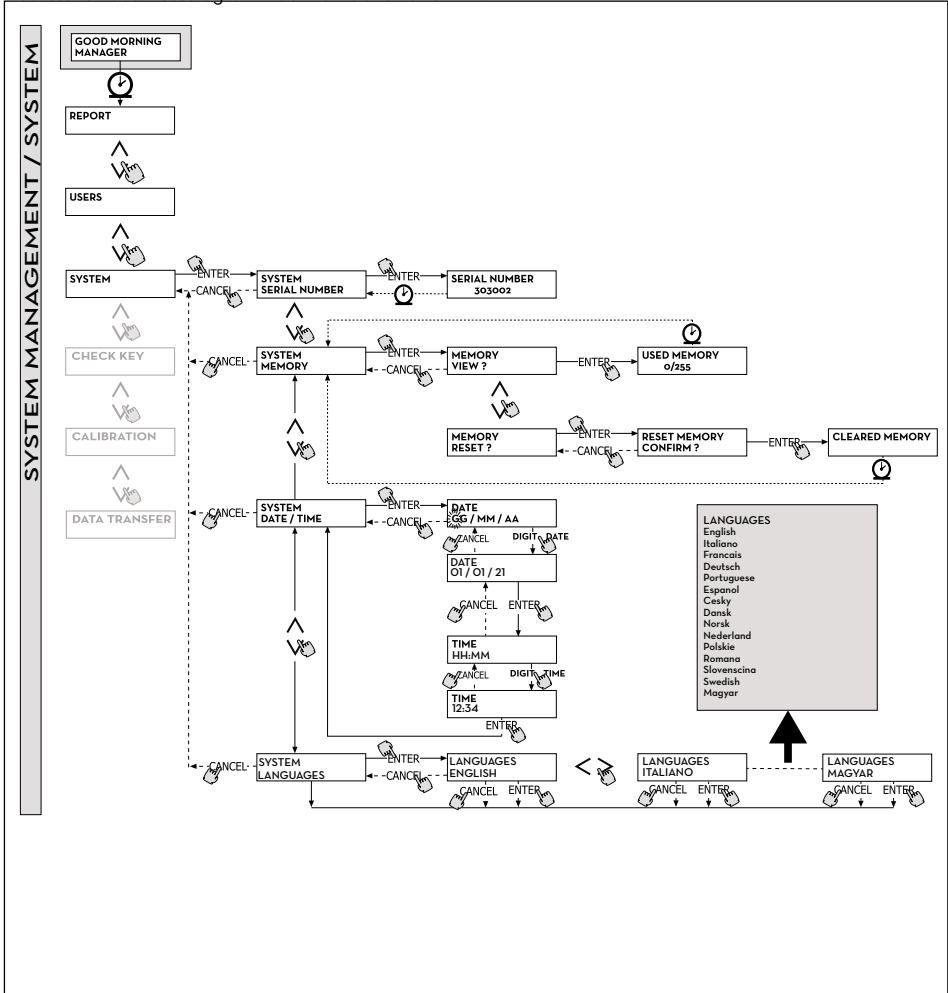
HINWEIS: Das System verfügt über einen ewigen Kalender, der automatisch den Jahreswechsel ausführt und dabei die Schaltjahre berücksichtigt.

Der Kalender führt allerdings NICHT die automatische Umstellung von Sommer- auf Sonnenzeit und umgekehrt aus.

SYSTEM / LANGUAGE

Das Menü Language ermöglicht die Wahl einer der in der Steuereinheit vorinstallierten Dialogsprachen des Displays.

Nachstehen das Flussdiagramm der Funktionen SYSTEM.

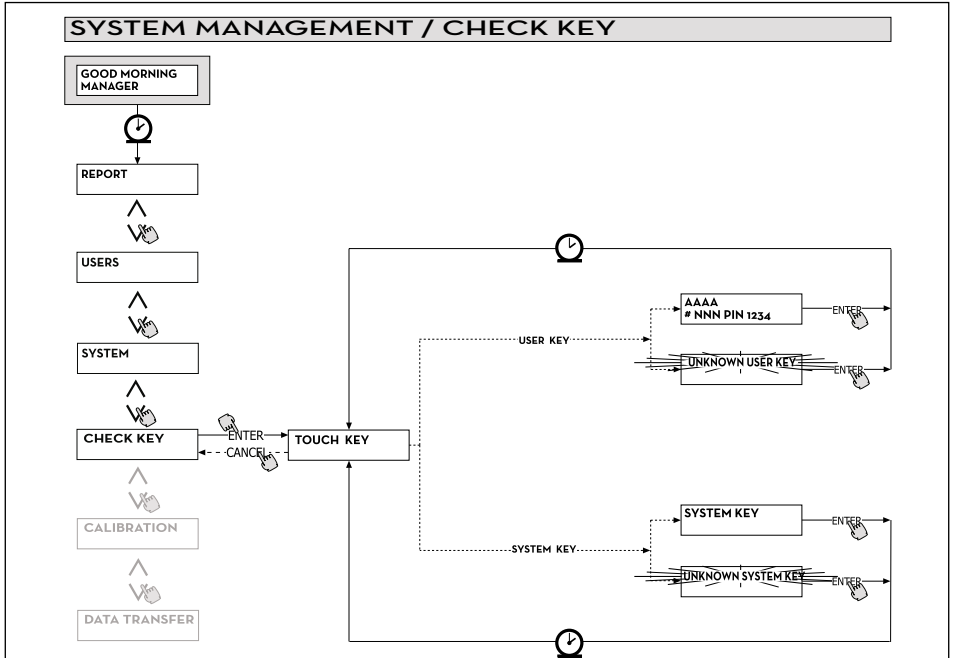


18.4 CHECK KEY

VORBEMERKUNG

Hiermit kann (nur) der Manager nachweisen, ob ein Schlüssel zur Verwendung auf einer bestimmten CUBE MC aktiviert ist, wobei gegebenenfalls auch der Benutzer erkannt werden kann, dem dieser Schlüssel zugewiesen ist. Wenn AGILIS die Meldung „TOUCH KEY“ anzeigt, braucht nur der Schlüssel auf das Lesegerät abgelegt zu werden, um den Schlüssel sofort zu erkennen. Der Nachweis kann vier Ergebnisse zeitigen: Nachstehen das

DE



Flussdiagramm der Funktionen CHECK KEY.

Bei Schlüsseltyp „MASTER“ zeigt das LCD-Display:

1. „UNKNOWN SYSTEM KEY“, falls dies NICHT der als Master für die jeweilige CUBE MC aktivierte Schlüssel ist
2. „SYSTEM KEY“, falls dies der als Master für die jeweilige MC BOX aktivierte Schlüssel ist

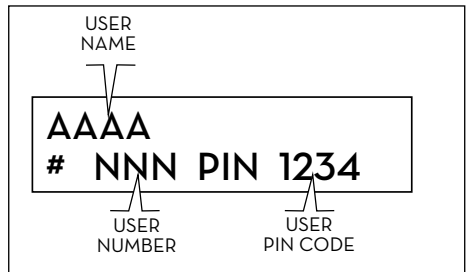


HINWEIS: Es wird darauf hingewiesen, dass jeweils nur ein „MASTER KEY“ für jedes Gerät vorhanden

ist. Zwei gleichzeitig als „MASTER KEY“ aktivierte Schlüssel (vom Typ MASTER) für die gleiche CUBE MC sind daher ausgeschlossen. Es besteht allerdings die Möglichkeit, den gleichen Schlüssel vom Typ Master als MASTER KEY mehrerer verschiedener CUBE MC zu aktivieren.

Bei Schlüsseltyp „USER“ zeigt das LCD-Display:

1. „UNKNOWN USER KEY“, falls dieser Schlüssel NICHT aktiviert ist (d.h. keinem Benutzer zugewiesen ist).
2. Die Benutzerdaten in nebenstehender Form, falls dieser Schlüssel aktiviert ist.



18.5 KALIBRIERUNG

VORBEMERKUNG

Hiermit kann ein Untermenü mit folgenden zwei Optionen aufgerufen werden, die den Nachweis oder die Änderung der KALIBRIERUNG des LITERZÄHLERS/PULSER betreffen.

CALIBRATION VIEW

Ermöglicht die Anzeige des aktuell verwendeten KALIBRIERUNGSFAKTORS. CUBE MC muss in Abhängigkeit vom eingesetzten Literzähler kalibriert werden.

Bis zum Zeitpunkt der Kalibrierung wird der Faktor als „K FAC 1.0000“ angezeigt.

Nach der Kalibrierung weicht der Faktor K FAC vom Wert 1.0000 ab



HINWEIS: mit der Kalibrierung wird die Präzision des Literzählers optimiert. Nach der Kalibrierung ist der Wert von K FAC nicht 1.0000, sondern weicht normalerweise maximal um 5 % (über oder unter) davon ab und liegt im Bereich 0.9500 bis 1.0500.

Größere Abweichungen sind Anzeichen einer nicht korrekten Kalibrierung.

CALIBRATION MODIFY

Hiermit wird ein weiteres Untermenü aufgerufen, das folgende zwei alternative Modi zur Kalibrierung des Literzählers enthält.

CALIBRATION/ DIRECT

Der Kalibriermodus DIRECT ermöglicht die direkte Änderung des Kalibrierungsfaktors (K FACTOR).

Dieser Kalibriermodus kann zur Korrektur des Kalibrierungsfaktors um einen bekannten Prozentsatz verwendet werden, um einen Durchschnittsfehler auf der Basis einer oder mehrerer Abgabe zu korrigieren.



HINWEIS: Für die Berechnung des neuen Werts K FACT muss stets vom aktuell benutzten K FACT ausgegangen werden.

Beträgt der aktuelle Wert des Kalibrierungsfaktors 1.0120 (Wert einer vorgehenden und von der Werkseinstellung 1.0000 abweichenden Kalibrierung) und wird beispielsweise festgestellt, dass:

- der Literzähler „durchschnittlich“ einen um 1,5 % höheren Wert als den „Ist-Wert“ zählt, muss der neue K FACT zur Kompensation dieses Durchschnittsfehlers wie folgt berechnet werden:

$$K \text{ FACT (neu)} = 1.0120 * (1 - (1,5/100)) = 0.9968$$

- der Literzähler „durchschnittlich“ einen um 0,8 % niedrigeren Wert als den „Ist-Wert“ zählt, muss der neue K FACT zur Kompensation dieses Durchschnittsfehlers wie folgt berechnet werden:

$$K \text{ FACT (neu)} = 1.0120 * (1 + (0,8/100)) = 1.0200$$

CALIBRATION/ BY DISPENSING

Der Kalibriermodus BY DISPENSING ermöglicht die Kalibrierung des Literzählers durch Abgabe in einen NORMBEHÄLTER.

Dies ist der praktischste und schnellste Kalibriermodus, der keinen Rechenaufwand durch den Bediener erfordert. Die Kalibrierungsabgabe kann nach Belieben unterbrochen und wiederaufgenommen werden und wird dann als abgeschlossen betrachtet, wenn der Füllstand im markierten Bereich des Normbehälters sichtbar ist.

Mit „ENTER“ wird der Abschluss der Kalibrierungsabgabe bestätigt.



HINWEIS: Für eine genaue Kalibrierung des Literzählers ist die Verwendung eines Normbehälters mit Mindestinhalt von 20 Litern maßgeblich, ebenso wie folgende Maßnahmen:

- Pumpe, Schläuche und Literzähler entlüften, bis ein voller und gleichmäßiger Fluss erhalten wird.

- Den Fluss durch Schließen der Zapfpistole bei weiterlaufender Pumpe sperren.

- Die Förderleistung solange nicht reduzieren, bis der markierte Bereich des Behälters erreicht wurde.

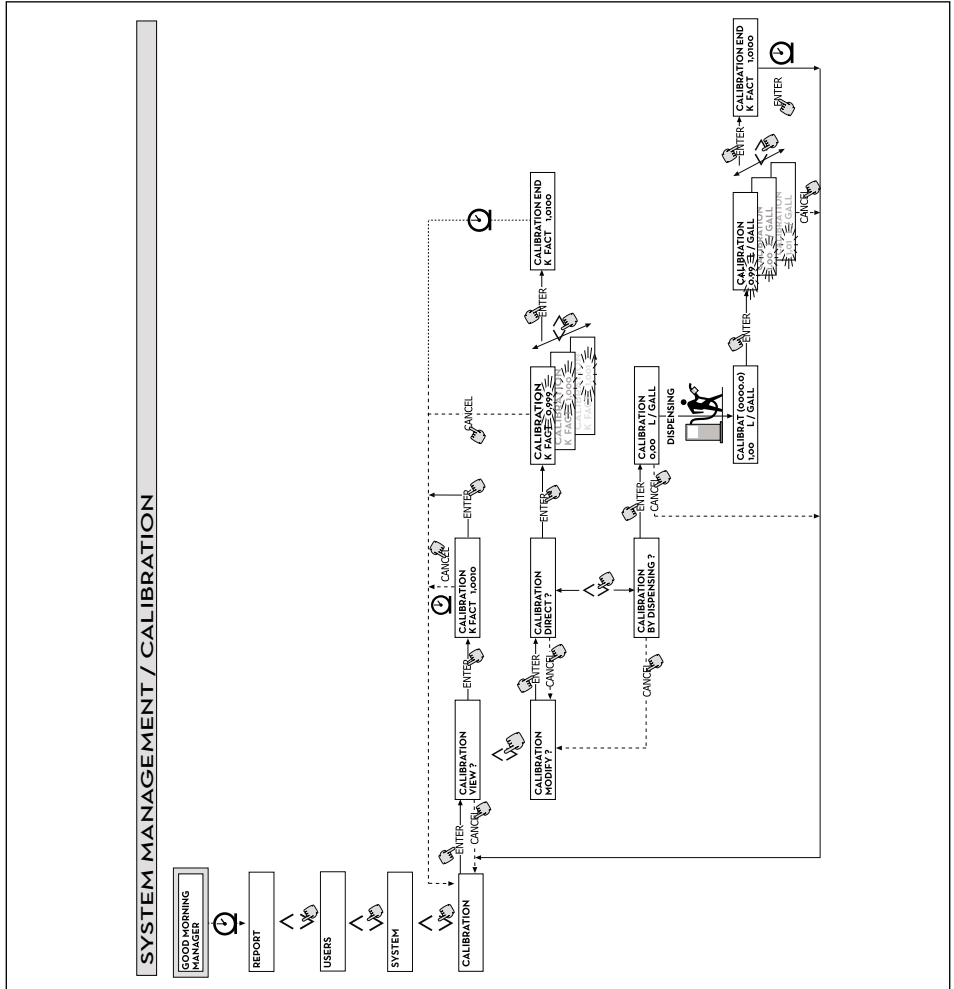
DIE RICHTIGE TECHNIK BESTEHT DARIN, DEN FLUSS BEI KONSTANTER FÖRDERLEISTUNG BIS ZUR GEWÜNSCHTEN FÜLLMENGE ZU STARTEN UND ZU SPERREN, UND DABEI DIE ANZAHL DER ABGABEUNTERBRECHUNGEN ZU BEGRENZEN

Sollte der von CUBE MC angezeigte Wert von dem des Normbehälters (IST-WERT) abweichen, muss der von CUBE MC angezeigte Wert auf den IST-WERT korrigiert werden. Sobald die Korrektur am angezeigten Wert mit „ENTER“ bestätigt wird, berechnet das System den Kalibrierungsfaktor (K factor) neu und blendet diesen einige Sekunden lang ein. Von nun an arbeitet das System mit dem neuen Kalibrierungsfaktor.

HINWEIS: Eine Abgabe reicht aus, um eine endgültige Feldkalibrierung des Literzählers zu erhalten. Nach der Kalibrierung sollte stets überprüft werden, ob die damit erreichte Präzision des Literzählers innerhalb der zulässigen Grenzen liegt.

Für diesen Nachweis ist eine normale Abgabe mithilfe eines Benutzercodes und nicht des Master-Codes auszuführen.

Nachstehen das Flussdiagramm der Funktionen KALIBRIERUNG.



DE

18.6 DATENÜBERTRAGUNG

VORBEMERKUNG

Hiermit können die Abgabedaten vom Speicher der Zapfsäule AGILIS an den elektronischen Schlüssel des Betreibers (MASTER KEY) übertragen werden. Mithilfe dieses Schlüssels können dann die Daten in den Massenspeicher eines PCs mit Schlüssel-Lesegerät (KEY READER) und installiertem Programm „AGILIS SELF SERVICE MANAGEMENT“ geladen werden.



HINWEIS: Im Hinblick auf die Installation des Programms und das Laden der Daten auf den PC siehe die entsprechende Anleitung im Lieferumfang der Software AGILIS SELF SERVICE MANAGEMENT (optional).

Beim Auflegen des Schlüssels auf das Lesegerät nimmt das System unmittelbar die Erkennung vor und zeigt eine der folgenden Meldungen:

1. UNKNOWN MASTER KEY

Der Schlüssel ist ein USER KEY oder ein MASTER KEY, der aber noch nicht für die betreffende Zapfsäule MC aktiviert ist.

2. KEEP IN PLACE / WAIT

Diese Situation tritt bei Vorliegen ALLER folgenden Bedingungen ein:

- der eingesteckte Schlüssel ist der MASTER-Schlüssel der Zapfsäule;
- die Zapfsäule MC hat noch nicht übertragene Daten gespeichert;
- der Schlüssel ist „LEER“, d.h. hat an den PC bereits andere vorab gesammelte Daten übertragen.



HINWEIS: der MASTER-Schlüssel ist „LEER“, wenn sein Speicher KEINE ABGABE enthält.

Der Master-Schlüssel ist „VOLL“ (Meldung FULL SYSTEM KEY), wenn in seinem Speicher auch NUR EINE Abgabe geladen ist. Wenn der Schlüssel durch eine Zapfsäule AGILIS (mit einer beliebigen Anzahl von Abgaben im Bereich 1 bis 255) geladen wird, geht er vom Zustand LEER in den Zustand VOLL über, so dass keine weiteren Abgaben gespeichert werden können.

Um weitere Daten mit diesem Schlüssel von der Zapfsäule an den PC zu übertragen, ist es erforderlich:

- die im Speicher des Schlüssels abgelegten Daten in den PC zu laden; somit kehrt der Schlüssel wieder in den Zustand „LEER“ zurück;
- die anderen Daten von der Zapfsäule AGILIS auf den Schlüssel zu übertragen;
- den Schlüsselinhalt erneut in den PC zu laden.

Ein und derselbe Schlüssel kann als MASTER KEY auf verschiedenen Zapfsäulen aktiviert werden. In jedem Fall können über diesen Schlüssel JEWEILS NUR die Daten EINER Zapfsäule AGILIS an den PC übertragen werden.

Nach der Datenübertragung von der Zapfsäule AGILIS auf den Schlüssel zeigt das System kurz das Ergebnis des Vorgangs an (erfolgreich=OK; fehlgeschlagen=FAILED). Nur im Fall einer erfolgreichen Übertragung (OK) geht der Schlüssel in den Zustand „VOLL“ (FULL MEMORY KEY) über, andernfalls gilt der Schlüssel weiterhin als „LEER“, so dass die Datenübertragung von der Zapfsäule AGILIS auf den Schlüssel wiederholt werden kann.



HINWEIS: Die Datenübertragung von MC auf den Schlüssel kann je nach Anzahl der zu übertragenden Abgaben weniger als eine Sekunde bis zu verschiedenen Sekunden dauern. Zur Garantie einer erfolgreichen Übertragung muss der Schlüssel sicher und kräftig solange auf dem Lesegerät aufgelegt bleiben, bis die Meldung zum Ende der Übertragung erscheint. Das Bewegen des Schlüssels während der Übertragung verhindert deren korrekten Abschluss.

FULL MASTER KEY

Diese Meldung weist darauf hin, dass der Schlüssel „VOLL“ ist und somit in den PC geladen werden muss. Zwei Situationen sind möglich:

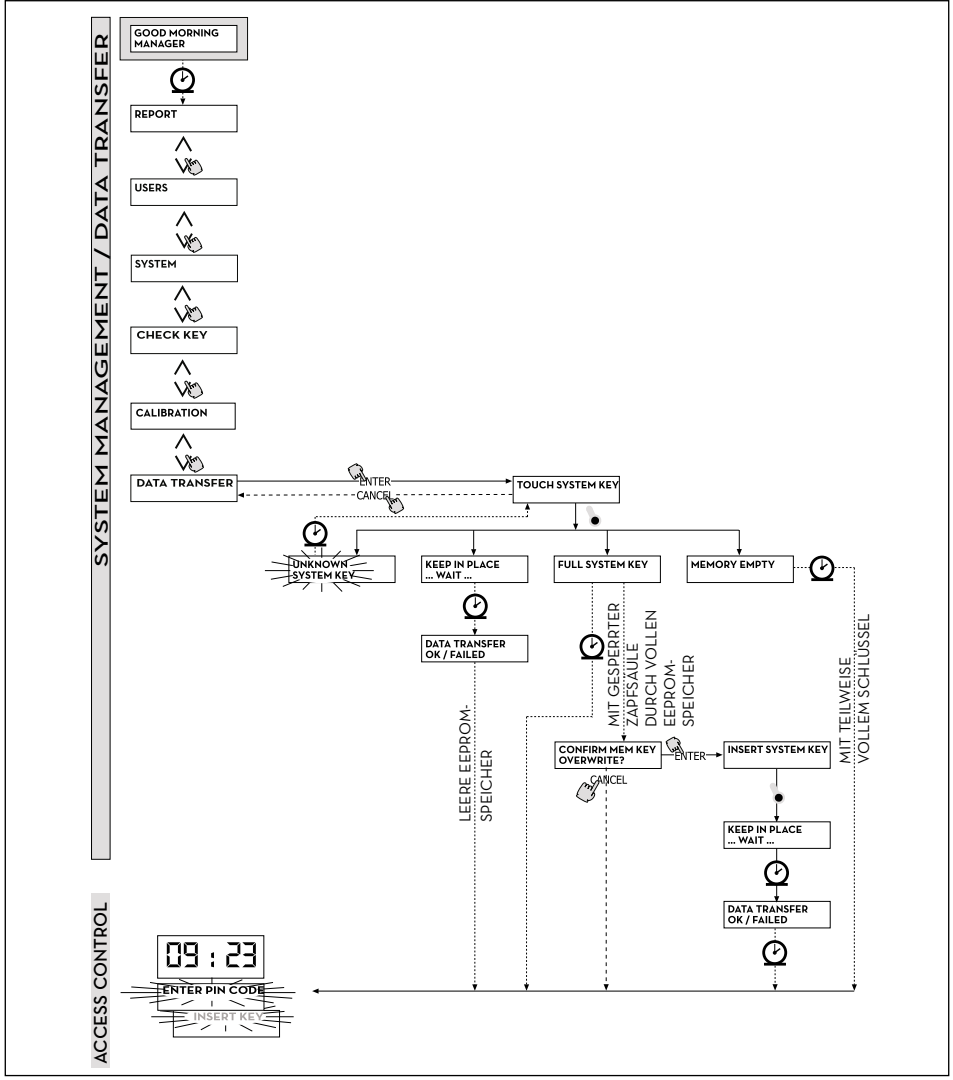
1. der Speicher der elektronischen Steuereinheit AGILIS ist NICHT VOLL; auf AGILIS sind weniger als 255 Abgaben gespeichert. Das Entladen des Speichers ist in diesem Fall zwar nicht möglich, es können aber weitere Abgaben bis zum Erreichen der Höchstanzahl von 255 ausgeführt werden.
2. der Speicher der elektronischen Steuereinheit AGILIS ist VOLL; auf AGILIS sind 255 NOCH NICHT ÜBERTRAGENE Abgaben gespeichert. In diesem Fall sind weitere Abgaben erst dann möglich, nachdem der Speicherinhalt der elektronischen Steuereinheit entladen wurde. In diesem Fall wird die Aufforderung „CONFIRM M. KEY / OVERWRITE?“ angezeigt. Bei Bejahung (Drücken von ENTER) werden die vorab auf dem Schlüssel gespeicherten und noch nicht auf den PC übertragenen Daten mit den 255 neuen Abgabedaten überschrieben.

HINWEIS: Die überschriebenen Daten gehen endgültig verloren, die Zapfsäule MC wird aber sofort wieder für weitere Abgaben aktiviert.

MEMORY EMPTY

Diese Meldung weist darauf hin, dass in der Zapfsäule MC keine zu übertragenden Daten vorhanden sind, da ihr Speicher leer ist.
Nachstehen das Flussdiagramm der Funktionen DATENÜBERTRAGUNG.

DE



18.7 ABGABE

VORBEMERKUNG

Die Phase DISPENSING ermöglicht die Kraftstoffabgabe.

Unmittelbar nachdem der Benutzer erkannt wurde und nach etwaigen zusätzlichen Eingaben gibt das System den Start der Abgabe frei.

Das NUMERISCHE Display schaltet von der Zeitangabe auf die Abgabemenge und zeigt den Wert „000.0“ bzw. „00.00“ je nach Anzahl der bei der Konfiguration gewählten Dezimalstellen.

Das ALPHANUMERISCHE Display zeigt die Benutzernummer (USER NUMBER) und blinkt abwechselnd zwischen:

- gewählter Maßeinheit (UNIT) (LITER oder GALLONEN);
- und der Meldung DISPENSING.



HINWEIS: Die blinkende Meldung DISPENSING gibt an, dass die Abgabe freigegeben wurde und die Pumpe unmittelbar nach Entnahme der Zapfpistole aus ihrer Aufnahme startet.

Ab Anzeige der Meldung DISPENSING steht dem Benutzer eine bestimmte Zeit (siehe Parameter START TIME OUT unter KONFIGURATION) zum Beginn der Abgabe zur Verfügung steht. Verstreicht diese Zeit ohne Einleiten der Abgabe wird die Pumpe ausgeschaltet und die Displays blenden erneut die Zeitangabe sowie die Aufforderung PIN oder KEY ein.

Die Abgabe kann nach Belieben unterbrochen und wiederaufgenommen werden. Dauert die Unterbrechung allerdings länger als eine bestimmte Zeit (siehe Parameter FILLING TIME OUT unter KONFIGURATION), wird die Pumpe ausgeschaltet. Die Pumpe stoppt nach Abschluss der Abgabe bei Einhängen der Zapfpistole in ihre Aufnahme.



HINWEIS: Bei Bedarf kann die Pumpe auch ohne Einhängen der Zapfpistole durch Antippen der Taste „STOP“ eingestellt werden.

Ist der Anschluss an den externen Drucker aktiviert, wird nach jeder Abgabe stets automatisch der Bericht ausgedruckt, unabhängig davon, ob der Wert „AUTO“ oder „ON REQUEST“ im Konfigurationsparameter „TICKET RECEIPT“ gesetzt ist.



HINWEIS: Ist das System bereits wieder zur Phase „LEVEL CONTROL“ vor dem manuellen Druckbefehl des Tickets zurückgekehrt, muss erneut die Phase „ZUGRIFFSKONTROLLE“ durch Drücken der Taste „STOP“ aufgerufen werden.

18.8 ABGABE MIT PRESET

VORBEMERKUNG

Vor Beginn der Abgabe und nach Aktivierung der Pumpe, worauf das System mit der blinkenden Meldung „DISPENSING“ hinweist, kann der Benutzer mit der numerischen Tastatur einen PRESET-Wert eingeben



HINWEIS: Es besteht die Möglichkeit, eine Menge von 1 bis 999,9 l/gal. bei Dezimalstelle bzw. von 1 bis 9999 l/gal. ohne Dezimalstelle vorzuwählen

Die Pumpe wird bis zur Bestätigung der Eingabe mit der Taste „ENTER“ vorübergehend deaktiviert. Das ALPHANUMERISCHE Display zeigt den Wert der Vorwahl während der gesamten Abgabe



HINWEIS: Die Abgabe endet automatisch bei Erreichen des vorgewählten Werts. Die Abgabe kann nicht fortgesetzt werden, da die Pumpe bei Erreichen des vorgewählten Werts deaktiviert und das Ticket ausgedruckt wird (bei Einstellung auf AUTO oder auf Aufforderung des Benutzers).

18.9 ZUSÄTZLICHE EINGABEN

VORBEMERKUNG

Vor der Abgabe kann der Benutzer je nach SYSTEMKONFIGURATION zur Eingabe folgender Daten aufgefordert werden.

REGISTRATION NUMBER

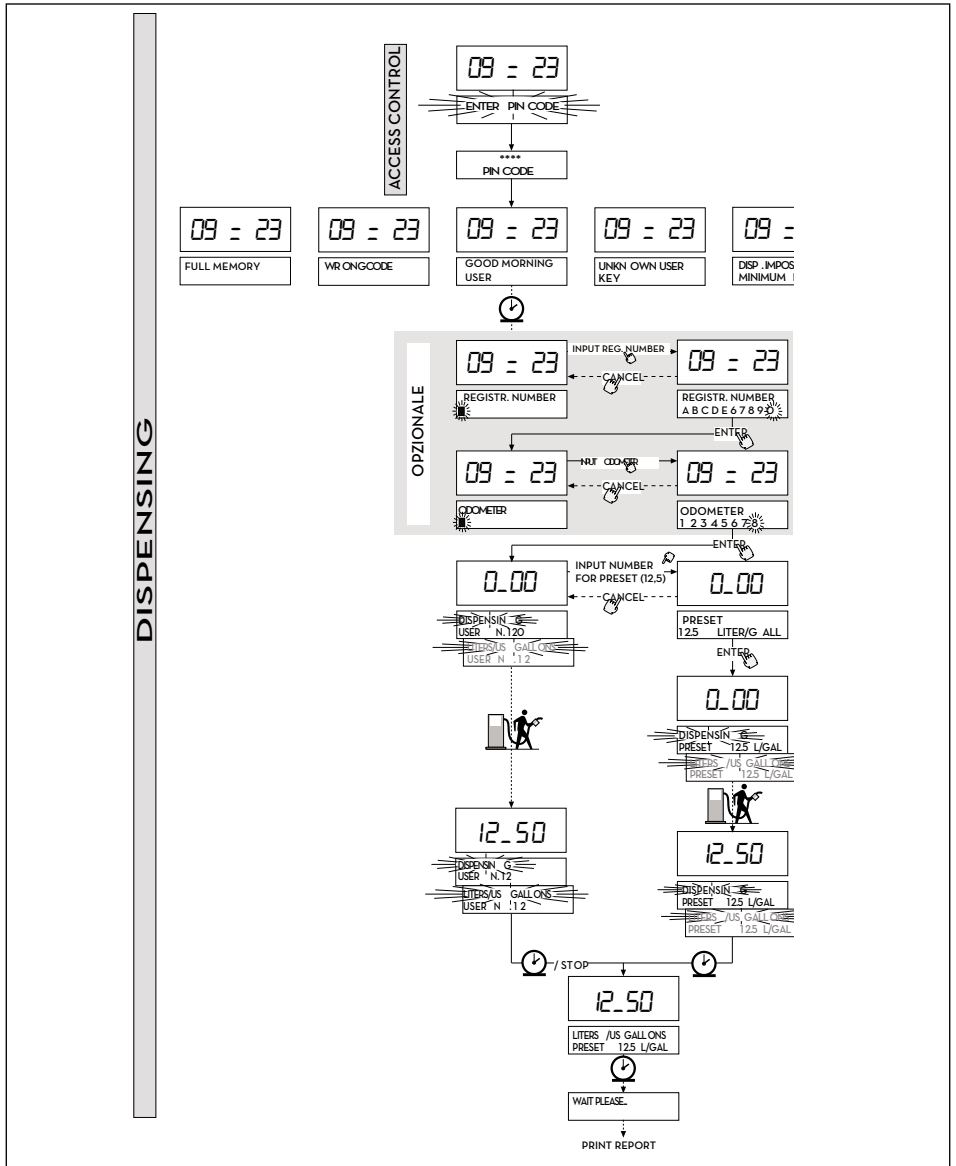
Das KENNZEICHEN oder die Identifizierungsnummer des betankten Fahrzeugs. Es können 10 alphanumerische Zeichen eingegeben werden.

Zum Fortfahren muss der Benutzer mindestens ein alphanumerisches Zeichen eingeben.

ODOMETER

Der KILOMETERSTAND des betankten Fahrzeugs.

Es können 6 numerische Zeichen eingegeben werden. Zum Fortfahren muss der Benutzer mindestens ein numerisches Zeichen eingeben.



DE

18.10 DISPENSING - WARNMELDUNGEN

VORBEMERKUNG

Sobald ein Benutzer (USER) seinen Geheimcode (USER PIN CODE) eingibt oder seinen elektronischen Schlüssel (USER KEY) auf das Lesegerät der Zapfsäule auflegt, überwacht das System mittels der Phase ZUGRIFFSKONTROLLE die Berechtigung des Benutzers und zeigt eine der folgenden Meldungen an:

GOOD MORNING „USER“

Der Benutzer hat einen aktivierten USER KEY auf das Schlüssel-Lesegerät gelegt oder einen gültigen USER PIN CODE in die Zapfsäule AGILIS eingegeben. Das System erkennt den Benutzer und zeigt seinen Anmeldenamen (USER) an

UNKNOWN USER KEY

Der Benutzer hat einen von der Zapfsäule nicht erkannten USER KEY auf das Schlüssel-Lesegerät gelegt; die Abgabe ist nicht zulässig.



HINWEIS: Die Anzeige dieser Meldung bedeutet, dass der Schlüssel zwar gelesen wurde, seine Nummer aber nicht zu den für die jeweilige Zapfsäule AGILIS aktivierten Nummern gehört.

WRONG CODE

Der Benutzer hat einen von der Zapfsäule nicht erkannten USER PIN CODE eingegeben; die Abgabe ist nicht zulässig. Die Anzeige erlischt automatisch nach einigen Sekunden, so dass der Benutzer die Codeeingabe wiederholen kann.

DISPENSING IMPOSSIBLE/ MINIMUM LEVEL

Der Füllstand des Tank liegt unter dem Mindeststand und die Abgabe ist gesperrt. Dies erfolgt nur, wenn der Füllstandkontakt an ein externes Füllstand-Messgerät angeschlossen ist.

FULL MEMORY

Der Speicher der Zapfsäule AGILIS ist voll und die Abgabe gesperrt.



HINWEIS: Zur erneuten Aktivierung der Abgabe muss sich der Benutzer an den Betreiber der Anlage wenden.

Der Betreiber hat in diesem Fall drei Optionen:

1. Ausführen einer Datenübertragung über MASTER KEY, wobei die Daten auf den Schlüssel geladen werden (siehe Abschnitt „DATENÜBERTRAGUNG“).
2. Bei Anschluss der Zapfsäule AGILIS über eine RS485-Leitung die Wiederherstellung der Verbindung durch Ausführen der Software AGILIS SELF SERVICE MANAGEMENT, wobei solange gewartet werden muss, bis das System automatisch die Daten in den Speicher der Zapfsäule geladen hat.
3. Ist keine dieser beiden Optionen möglich, kann ein MEMORY RESET (siehe Abschnitt „MENÜ SYSTEM“) vorgenommen werden.

19 WARTUNG

19.1 ORDENTLICHE WARTUNG

Bei der Entwicklung von CUBE MC wurde darauf geachtet, die Wartungsarbeiten auf ein Minimum zu reduzieren. Zur Gewährleistung maximaler Effizienz und Sicherheit der Zapfsäule sollten jedoch die folgenden routinemäßigen Inspektions- und Wartungsarbeiten regelmäßig durchgeführt werden.

19.2 WARTUNG DER ZAPFSÄULE

SICHERHEITSHINWEISE

Das Abgabesystem ist für einen minimalen Wartungsaufwand ausgelegt und gebaut.

Trennen Sie das Abgabesystem vor Wartungseingriffen von jeder elektrischen und hydraulischen Energiequelle. Bei den Wartungseingriffen ist die Benutzung der persönlichen Schutzausrüstungen (PSA) Pflicht. Immer darauf achten, dass folgende Mindestanforderungen gegeben sind, um einen einwandfreien Betrieb der Anlage zu gewährleisten.

Autorisiertes Wartungspersonal

Die Wartungseingriffe haben ausschließlich durch Fachpersonal zu erfolgen.

Jede Manipulation kann zu einer Leistungsreduzierung und einer Gefahr für Personen und/oder Sachen führen und macht darüber hinaus die Garantie nichtig.



VORSICHT: Die Wartung der stromführenden Teile darf nur von Elektro- oder Elektronik-Fachpersonal durchgeführt werden.

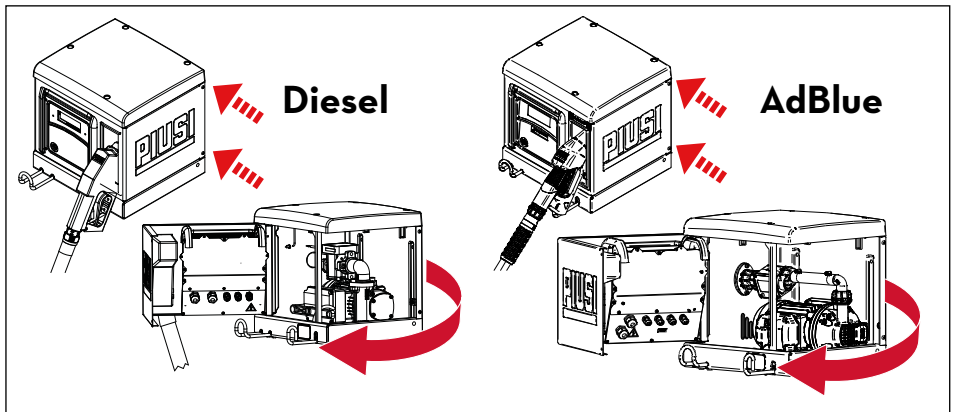
Vor jeglicher Wartungsarbeit das Gerät vom Stromnetz trennen, um es auszuschalten und vom Stromnetz zu isolieren.

Wenn das Gerät ohne Kabel verkauft wird, für eine regelmäßige Überprüfung der Erdungsschaltung gemäß den geltenden Vorschriften sorgen.

19.3 ÖFFNEN UND SCHLIESSEN VON CUBE MC

Die Pumpe kontrollieren und diese sowie die Schläuche und anderen Bestandteile der Zapfsäule (Filter und Impulsgeber) sauber halten.

Überprüfen, dass die geflanschten oder Gewindeanschlüsse keine Leckstellen aufweisen und dass sich die Schlauchleitungen in einwandfreiem Zustand befinden und nicht beschädigt sind.



19.4 PUMPE UND LEITUNGEN

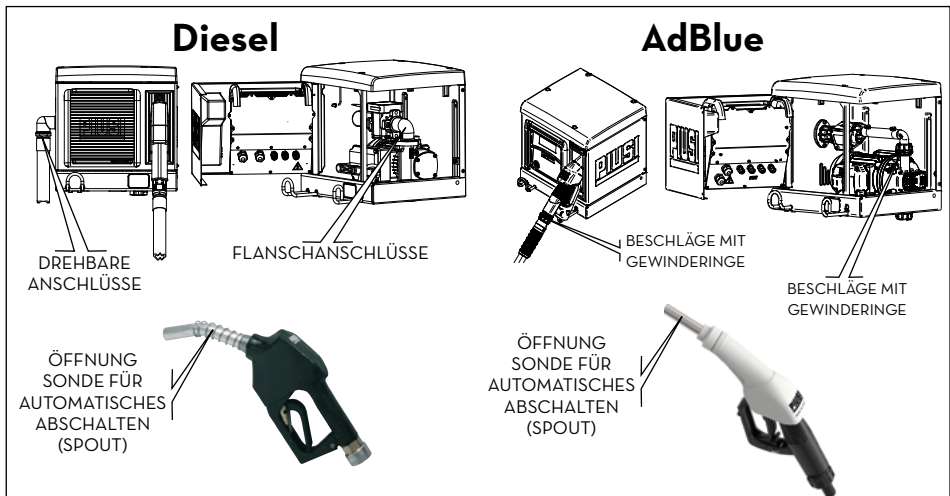
Abgabeschlauch und Zapfpistole immer sauber halten, und folgende Kontrollen durchführen:

- Der Schlauch muss sich in einwandfreiem Zustand befinden, und darf keine durch die durchfahrenden Fahrzeuge erlittene Schäden aufweisen.
- Die Gewindeanschlüsse müssen gut festgezogen sein und dürfen keine Lecks aufweisen.
- Die drehbaren Anschlüsse (am Ausgang der Zapfsäule und an der Zapfpistole) müssen frei drehen können und dürfen keine Leckstellen aufweisen.

19.5 ABGABESCHLAUCH UND -PISTOLE

Abgabeschlauch und Zapfpistole immer sauber halten, und folgende Kontrollen durchführen:

- Der Schlauch muss sich in einwandfreiem Zustand befinden, und darf keine durch die durchfahrenden Fahrzeuge erlittene Schäden aufweisen
- Die Gewindeanschlüsse müssen gut festgezogen sein und dürfen keine Lecks aufweisen



- Die drehbaren Anschlüsse (am Ausgang der Zapfsäule und an der Zapfpistole) müssen frei drehen können und dürfen keine Leckstellen aufweisen
- Die Öffnung der automatischen Stoppsonde am Ende des Pistolenschlauchs (Spout) muss immer sauber sein.

19.6 FILTER

CUBE MC verfügt über verschiedene Filter mit unterschiedlichen Funktionen. Die Kontrolle und Reinigung (bzw. der Austausch) der einzelnen Teile ist sehr wichtig und gewährleistet:

- Schutz der verschiedenen Komponenten der Station (Impulsgeber, Pumpe, Pistole).
- Aufrechterhaltung der Leistung der Zapfsäule (maximale Förderleistung).
- Schutz der Motoren, für die Diesel getankt wird.



VORSICHT: Verschmutzte oder teilweise verstopfte Filter können den Druckabfall erhöhen, so dass die von der Pumpe abgegebene maximale Fördermenge deutlich reduziert wird.

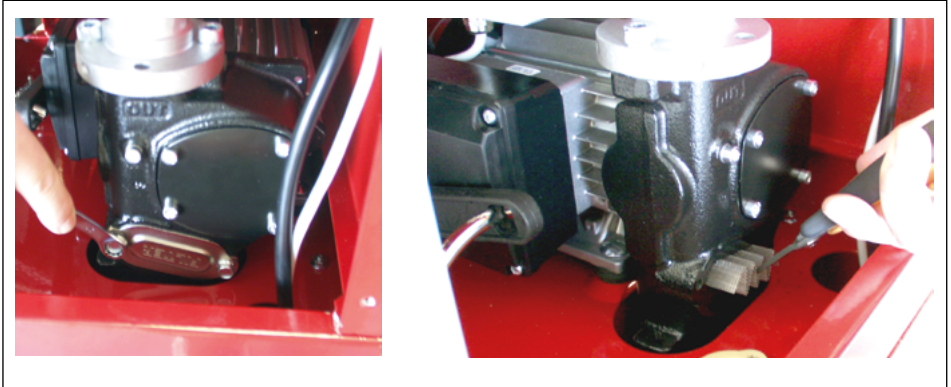
Verschmutzte oder verstopfte Filter an der Pumpenansaugung erzeugen ebenfalls einen starken Anstieg der Saugunterdrucke, was auch zu einem starken Anstieg des Geräuschpegels der Pumpe führen kann.

19.7 PUMPENFILTER (NUR FÜR DIESEL AC-VERSIONEN)

Der Filter ist im Pumpengehäuse als Standardausrüstung der Pumpe PANTHER installiert. Für Kontrolle und Reinigung:

1. Die beiden Schrauben des Filterdeckels lösen und den Deckel vom Gehäuse abnehmen.
2. Den Netzfilter mit Hilfe einer Zange ausbauen.
3. Sollte eine Reinigung erforderlich sein, diese mit Wasser und Luft durchführen.
4. Den Filter vorsichtig in die Aufnahme des Pumpengehäuses setzen und darauf achten, dass er nicht aus der Aufnahme des Deckels herausragt.
5. Die Flachdichtung kontrollieren und reinigen, den Deckel wieder anbringen und die Schrauben festziehen.

DE



19.8 FILTER DES IMPULSGEBERS (NUR DIESEL VERSIONEN)

Der Filter des Impulsgebers ist eine weitere Sicherung gegen das Eindringen von Fremdkörpern in den Impulsgeber mit ovalen Zahnrädern.

Da dieser Filter nach dem Ansaugfilter der Pumpe installiert ist, ist keine regelmäßige Kontrolle und Reinigung erforderlich.

Bei Bedarf bzw. im Falle von außerordentlichen Wartungsarbeiten kann die Reinigung nach Angaben im HANDBUCH des IMPULSGEBERS nach Ausbau der Abdeckung von CUBE MC durch Lösen der Schrauben erfolgen (siehe Explosionszeichnung).



19.9 IMPULSGEBER

Der Literzähler-Impulsgeber ist ein Messgerät, das sich durch hohe Präzision auszeichnet und durch Genauigkeit von Bearbeitung und Montage garantiert wird.

In der Regel ist keine routinemäßige Wartung erforderlich. Die Kalibrierung, die normalerweise während der Installation der Zapfsäule durchgeführt wird, kann erneut durchgeführt werden, wenn es aufgrund der Präzisionskontrollen, die alle 3/6 Monate wiederholt werden, zweckmäßig erscheint. Die Kalibrierung erfolgt elektronisch über das Managementsystem und erfordert keinen Eingriff am Impulsgeber.

Für Informationen siehe Handbuch zum K600-Literzähler.

19.10 AUSSERPLANMÄSSIGE WARTUNG



VORSICHT: Die Wartung der stromführenden Teile darf nur von Elektro- oder Elektronik-Fachpersonal durchgeführt werden.

Vor jeglicher Wartungsarbeit das Gerät vom Stromnetz trennen, um es auszuschalten und vom Stromnetz zu isolieren.

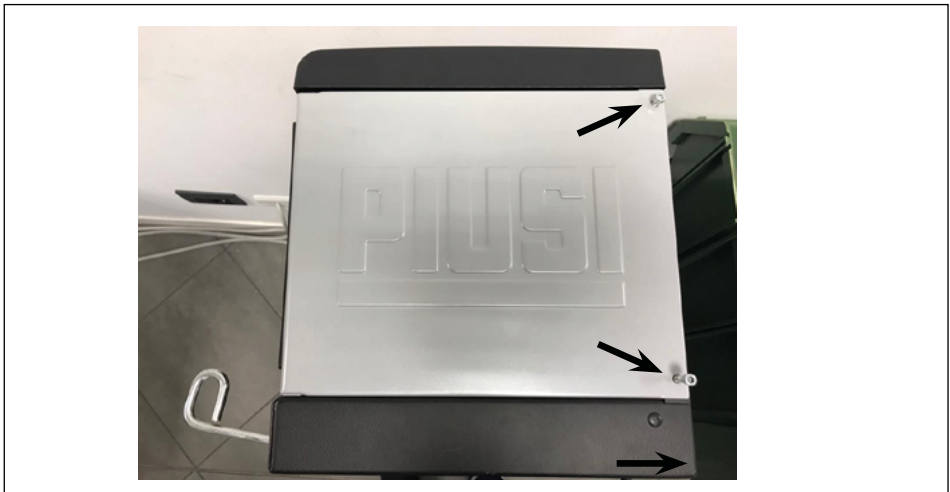
Wenn das Gerät ohne Kabel verkauft wird, für eine regelmäßige Überprüfung der Erdungsschaltung gemäß den geltenden Vorschriften sorgen.

- Überprüfen der Sicherungen: Um Zugang zu den Sicherungen zu erhalten, muss das Gerät geöffnet werden. Teile im Inneren stehen während des normalen Gebrauchs unter Spannung. Um sicher arbeiten zu können, die Hauptstromversorgung des Geräts unterbrechen.

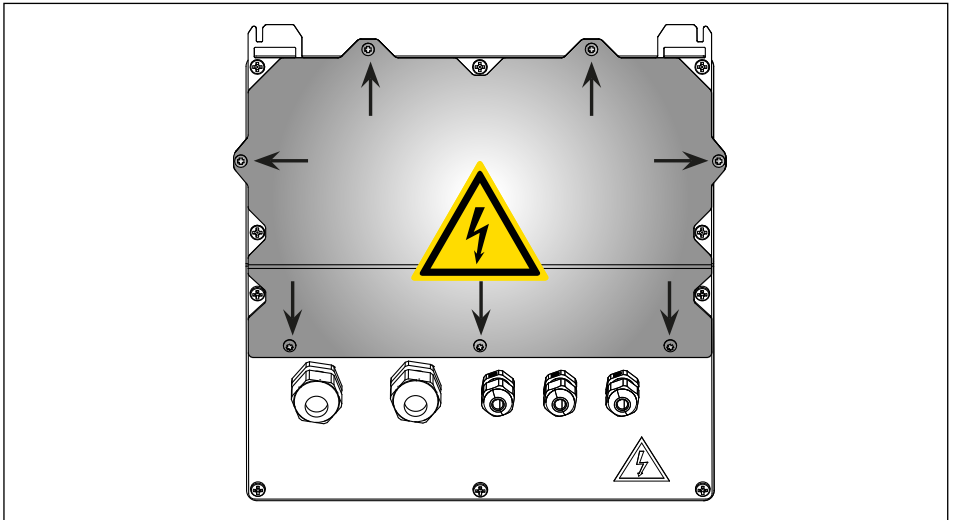
19.11 ÜBERPRÜFEN UND AUSTAUSCH DER SICHERUNGEN

Zum Überprüfen und Austausch der Sicherungen der Elektronikplatinen:

1. Das Gerät spannungslos setzen.
2. Die Klappe von CUBE MC öffnen, um Zugang zur Steuereinheit zu erhalten.



3. Die Schrauben der Metallrückplatte lösen, um Zugang zum Fach der Platinen zu erhalten.



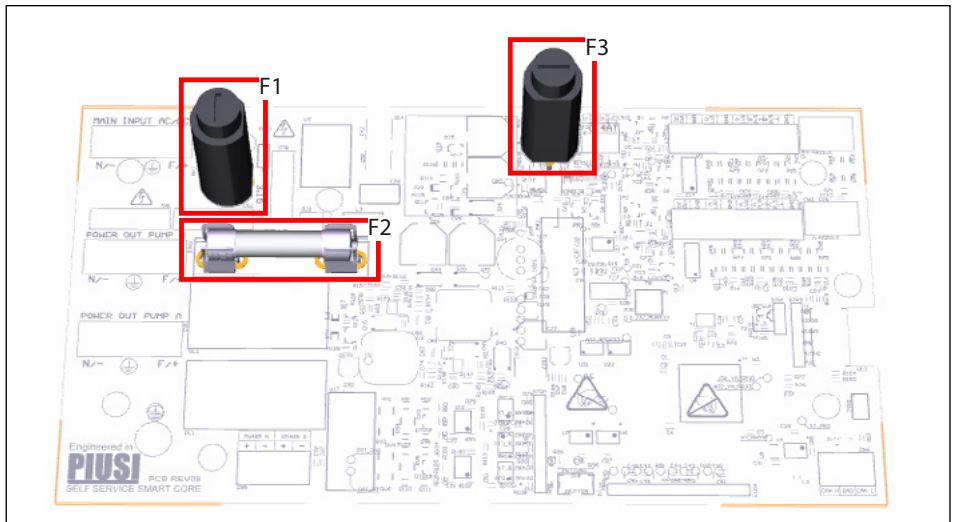
4. Den Zustand der 3 Sicherung überprüfen und ggf. auswechseln

F1 Sicherung der Stromversorgung am Eingang der AC-Versorgung 800 mA T (träge Sicherung).

F2 Motorsicherung 20 A T (träge Sicherung)

F3 Sicherung der Stromversorgung am AC/DC-Wandlers Ausgang 800 mA T (träge Sicherung)

5. Die Schrauben der Metallrückplatte anziehen, um das Platinenfach zu schließen und die Spannung einschalten.



19.12 FIRMWARE UPDATE

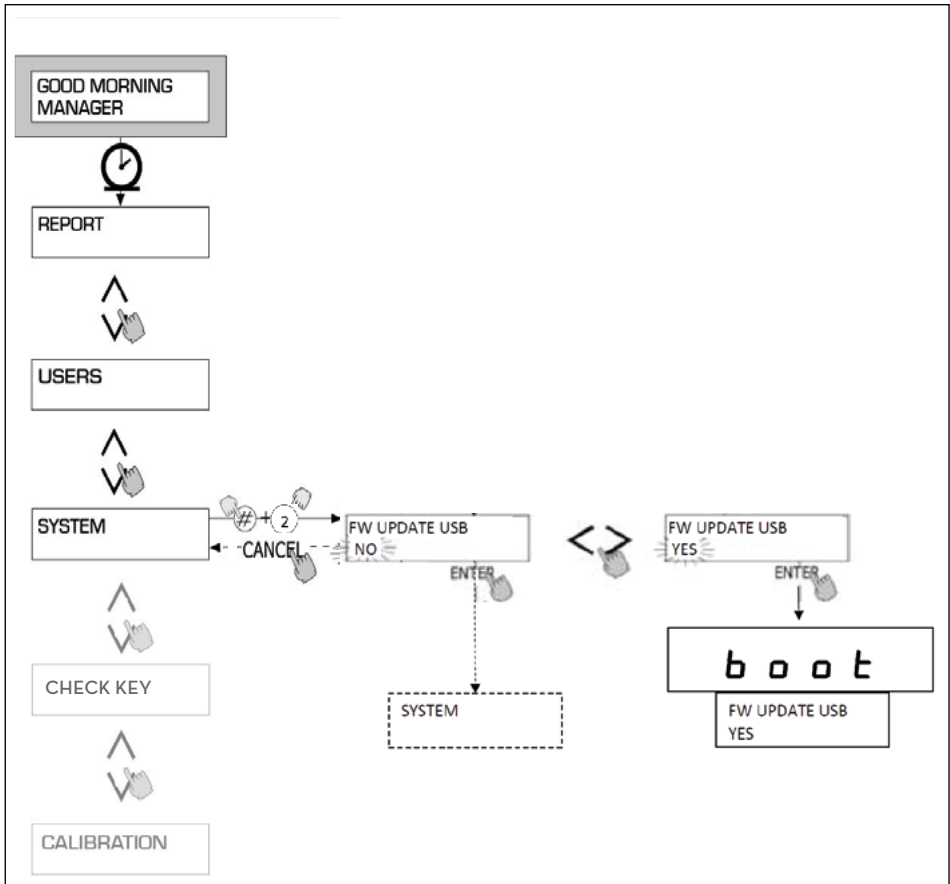
FW UPDATE MODE

Mit dieser Funktion wird der Modus aufgerufen, in dem sich die elektronische Steuereinheit auf die Aktualisierung ihrer Firmware (residente Software) über eine PC-Verbindung mit USB-Kabel einrichtet. Möglicherweise braucht dieser Vorgang während der gesamten Lebensdauer des Produkts nicht ausgeführt zu werden.

Hierzu wird das Menü Firmware UPDATE durch die Tastenkombination # + 2 vom Menü SYSTEM aufgerufen, wonach sich ein erweitertes Menü öffnet.

STANDARDWERT: NEIN

Zulässige Werte: YES (Aufrufen des Modus FW Update)



20 PROBLEMBEBEHUNG

20.1 MECHANISCHE UND HYDRAULISCHE STÖRUNGEN

STÖRUNG	MÖGLICHE URSACHEN	MÖGLICHE LÖSUNGEN
DER MOTOR LÄUFT NICHT	Keine Stromversorgung.	Den ON/OFF-Schalter an der Pumpe auf ON stellen. Den externen Differenzialschalter zurücksetzen Die elektrischen Anschlüsse prüfen.
	Sicherungen durchgebrannt.	Die Sicherungen im Schaltschrank ersetzen
	Motorprobleme.	Wenn der Rotor blockiert ist, muss dieser demontiert und auf Beschädigung oder Behinderung geprüft und wieder montiert werden. Den Kundendienst kontaktieren
DER MOTOR STARTET BEI GESCHLOSSENEM ZAPFHAHN NICHT	Versorgungsspannung zu niedrig.	Sicherstellen, dass die Versorgungsspannung nicht unter 5% der Spannung liegt
GERINGE ODER GAR KEINE FÖRDERMENGE	Übermäßiger Unterdruck beim Ansaugen.	CUBE MC im Vergleich zum Füllstand des Tanks absenken oder den Leitungsquerschnitt erhöhen.
	Hohe Druckverluste im Förderkreis.	Kürzere Leitungen oder Leitungen mit einem größeren Durchmesser benutzen.
	Ansaugrohr liegt auf dem Boden des Tanks auf.	Den Ansaugschlauch anheben.
	Niedriger Stand des Ansaugtanks.	Tank auffüllen.
	Lufteintritt in den Ansaugschlauch oder in die Pumpe.	Die Dichtheit der Anschlüsse und den Füllstand des Dieselkraftstoffs im Tank prüfen.
	Niedrige Motordrehzahl.	Die Spannung am Motor prüfen: Spannung einstellen bzw. Kabel mit einem größeren Querschnitt benutzen.
	Rückschlagventil blockiert.	Reinigen oder ersetzen.
	Tankfilter verstopft.	Filter reinigen.
	Pumpenfilter verstopft.	Filter reinigen.
	Flüssigkeitsverlust.	Dichtheit der Anschlüsse und Zustand der Gummischläuche prüfen.
Literzählerkammer verstopft.	Literzählerkammer reinigen.	
GENAUIGKEIT DES LITERZÄHLERS UNZUREICHEND	Luft in der Ansaugung.	Dichtigkeit der Anschlüsse überprüfen.
	Kalibrierung unzureichend.	Literzähler kalibrieren.
ZAPFPISTOLE WIRD ZU OFT AUSGELÖST	Öffnung Sonde für automatisches Abschalten verstopft.	Öffnung der Sonde für automatisches Abschalten reinigen bzw. die Verstopfung beseitigen.

DE

20.2 ELEKTRISCHE/ELEKTRONISCHE STÖRUNGEN

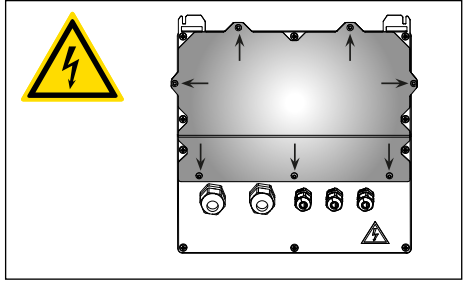
STÖRUNG	MÖGLICHE URSACHEN	MÖGLICHE LÖSUNGEN
CUBE MC AGILIS kann nicht eingeschaltet werden	Keine Stromversorgung aufgrund: Fehlerhafter Anschlüsse. Vorgeschalteter Trennschalter in AUS-Stellung. Unterbrochener Sicherung an Stromversorgung.	Anschlüsse überprüfen. Trennschalter auf EIN stellen. Sicherung überprüfen.
Ein Fahrer mit elektronischem Schlüssel wird nicht erkannt	Der elektronische Schlüssel wurde vom MANAGER nicht zugeordnet.	Der SYSTEMMANAGER muss den Schlüssel dem Fahrer zuordnen.
	Der elektronische Schlüssel ist beschädigt und wird nicht vom System erkannt.	Elektronischen Schlüssel auswechseln, der MANAGER der Anlage muss außerdem den Code des alten Schlüssels löschen und dem Fahrer den neuen Schlüssel zuweisen.
Der Motor startet nicht	Er ist nicht richtig an die vorbereiteten Stromklemmen angeschlossen.	Die Anschlüsse überprüfen oder (soweit vorhanden) überprüfen, ob der Motorschalter auf ON steht.
Keine Zählung während der Abgabe	Der Impulsgeber, der die Zählimpulse ausgibt, ist nicht richtig angeschlossen.	Anschlüsse überprüfen.
	Der Impulsgeber, der die Zählimpulse ausgibt, ist mit der Elektronik nicht kompatibel.	Es ist vorgesehen, dass die Elektronik am Eingang ein Signal des Typs „Potenzialfreier Kontakt“ oder „Kollektor offen“ erhält. Ist das Eingangssignal ein nicht kompatibles Spannungssignal, kann es zu einer Fehlfunktion und möglicher Beschädigung der Elektronikplatine kommen
	Beschädigte Impulsplatine.	Impulsplatine ersetzen
Die Zählung ist nicht genau.	Das System ist NICHT kalibriert.	Das System gemäß dem Verfahren kalibrieren
Die Zählung ist auch nach der Kalibrierung nicht genau oder nur bei niedrigen Durchflussraten.	Das Signal des Impulsgebers liegt außerhalb des von der Elektronik akzeptieren Bereichs.	Das vom Impulsgeber empfangene Signal muss eine maximale Frequenz von 300 Hz bei einer Einschaltdauer zwischen 20% und 80% haben. Wird dieser Bereich verlassen, verarbeitet das System die erhaltenen Daten nicht richtig. Das System durch eventuelles Zwischenschalten anderer elektronischer Schnittstellengeräte in den korrekten Bereich zurückbringen (für diese speziellen Optionen, den Technischen Kundendienst hinzuziehen)
KEINE ABGABE aufgrund: - Beschädigter Tastatur - Nicht funktionsfähigem Display - Nicht funktionsfähigem Schlüssel i-Button - Nicht funktionsfähigem Zapfpistolen-Kontakt	Verschleiß, versehentlicher Schäden usw....	Abgabe in NOTFÄLLEN im Manual MODE Siehe Details für den Zugriff auf die DIP-SCHALTER.



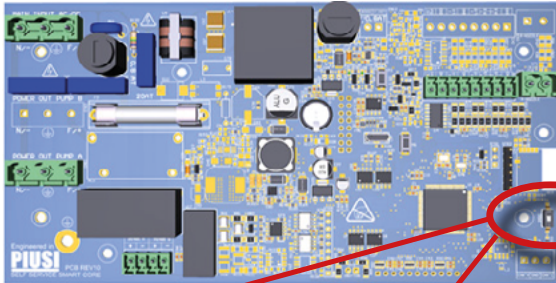
VORSICHT:

GEFAHR EINES ELEKTRISCHEN SCHLAGS!

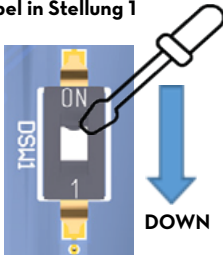
1. Einen Fachelektriker oder elektronischen Techniker verständigen.
 2. Das Gerät spannungslos setzen.
 3. Das Fach der elektronischen Platinen öffnen.
 4. Den DIP-SCHALTER in Abbildung unten lokalisieren.
 5. Mit einem kleinen Schlitzschraubendreher die etwaige Schutzfolie auf dem DIP-SCHALTER abstreifen.
 6. Den DIP-SCHALTER auf ON „Manual MODE“ stellen.
 7. Das Fach der elektronischen Platinen schließen.
 8. Spannung zuschalten.
 9. Am oberen Display erscheinen nur 4 Striche „- - - -“, am unteren dagegen „Manual MODE“.
- In den Modellen mit vorhandenem Zapfpistolen-Kontakt startet die Abgabe beim Anheben der Zapfpistole.
 - In den Modellen ohne Zapfpistolen-Kontakt ist die Pumpe in diesem Modus stets versorgt und muss daher auf andere Weise unterbrochen werden (zum Beispiel durch den Schalter der Pumpe wie bei den Modellen CUBE).



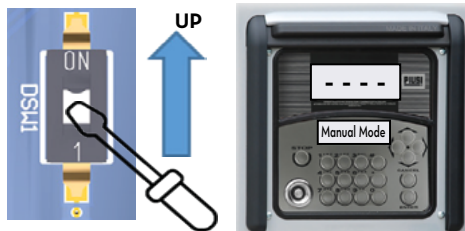
HINWEIS: Die Abgaben in diesem Modus werden weder gemessen noch gespeichert.



Automatic MODE
(Werkseinstellung)
Hebel in Stellung 1



Manual MODE
(NOTFALL-Abgabe ohne Zugriffskontrolle, Zählung und Speicherung)
Hebel in Stellung ON



21 ABBAU UND ENTSORGUNG

VORBEMERKUNG

Bei Stilllegung des Systems sind dessen Bestandteile Entsorgungs- und Wertstoffstellen für Industrieabfälle zuzuführen, insbesondere:

ENTSORGUNG DER VERPACKUNGEN

Die Verpackung ist aus biologisch abbaubarem Karton, der Wertstoffbetrieben für die Rückgewinnung der Zellulose zugeführt werden kann.

ENTSORGUNG DER METALLTEILE

Die lackierten sowie Edelstahl-Metallteile können von Metallschrottbetrieben recycelt werden.

ENTSORGUNG DER ELEKTRO- UND ELEKTRONIKTEILE

Elektro- und Elektronik-Altteile müssen durch Fachbetriebe gemäß den Vorgaben der Richtlinie 2012/19/EU entsorgt werden.

Die Entsorgung von Elektro- und Elektronik-Altgeräten (WEEE) über den herkömmlichen Haushaltsmüll ist strengstens untersagt. Diese Abfälle müssen getrennt entsorgt werden.

Eventuelle gefährliche Substanzen, die in den elektrischen und elektronischen Geräten enthalten sind bzw. der unsachgemäße Betrieb dieser Geräte, kann schädliche Folgen auf die Umgebung und die Gesundheit verursachen. Wer diese Abfälle unsachgemäß entsorgt kann rechtlich verfolgt und nach geltenden Gesetzen mit Bußgeldern bestraft werden.

UMWELTINFORMATIONEN FÜR DIE IN DER EUROPÄISCHEN UNION ANSÄSSIGEN KUNDEN

Die Richtlinie 2012/19/EU schreibt vor, dass die durch dieses Symbol am Produkt bzw. an der Verpackung gekennzeichneten Geräte von Haushaltsabfällen getrennt entsorgt werden müssen.

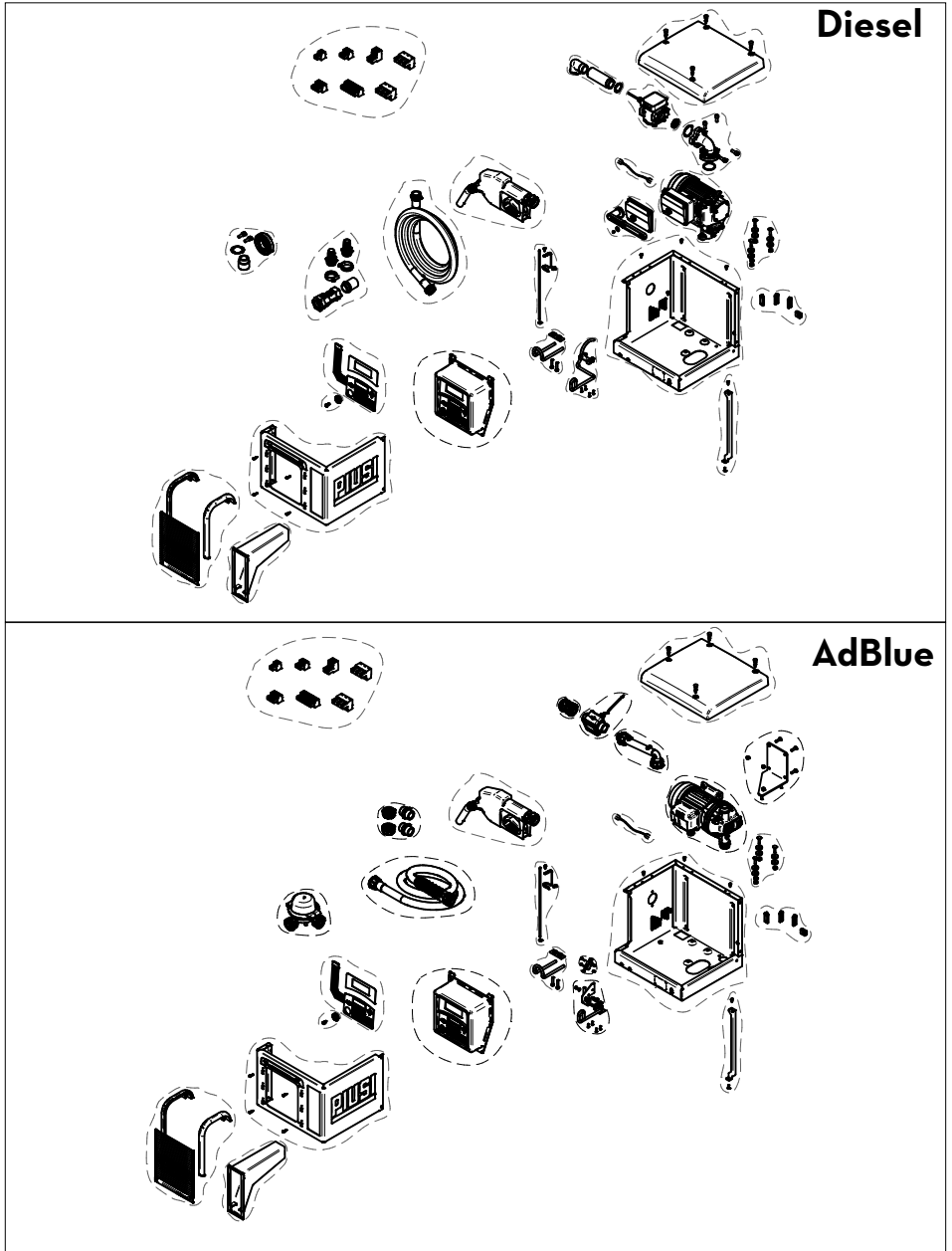


Das Symbol weist darauf hin, dass dieses Produkt nicht gemeinsam mit normalen Haushaltsabfällen entsorgt werden darf. Der Eigentümer ist für die Entsorgung dieser Produkte und der anderen Elektro- und Elektronik-Altgeräte durch die lt. Gesetzgeber vorgeschriebenen Wertstoffstellen verantwortlich.

ENTSORGUNG DER WEITEREN TEILE

Weitere Bestandteile des Produkts wie Schläuche, Gummidichtungen, Kunststoffe und Kabel sind Fachbetrieben für die Entsorgung von Industrieabfällen zuzuführen.

22 ERSATZTEILÜBERSICHT



DE



*Fluid Handling
Innovation*

IT Scarica il manuale nella tua lingua!
EN Download the manual in your language!
CS Stáhnout příručku ve vašem jazyce!
DA Download manualen på dit sprog!
DE Laden Sie das Handbuch in Ihrer Sprache herunter!
ES ¡Descarga el manual en tu idioma!
FI Lataa käsikirja omalla kielelläsi!
FR Téléchargez le manuel dans votre langue!
NL Download de handleiding in uw taal!
PL Pobierz instrukcję w swoim języku!
PT Baixe o manual em seu idioma!
RU Загрузите руководство на вашем языке



<https://www.piusi.com/support/search-manuals>

piusi.com
PIUSI SpA • Suzzara MN Italy

BULLETIN MO651A DE_01

09.2024