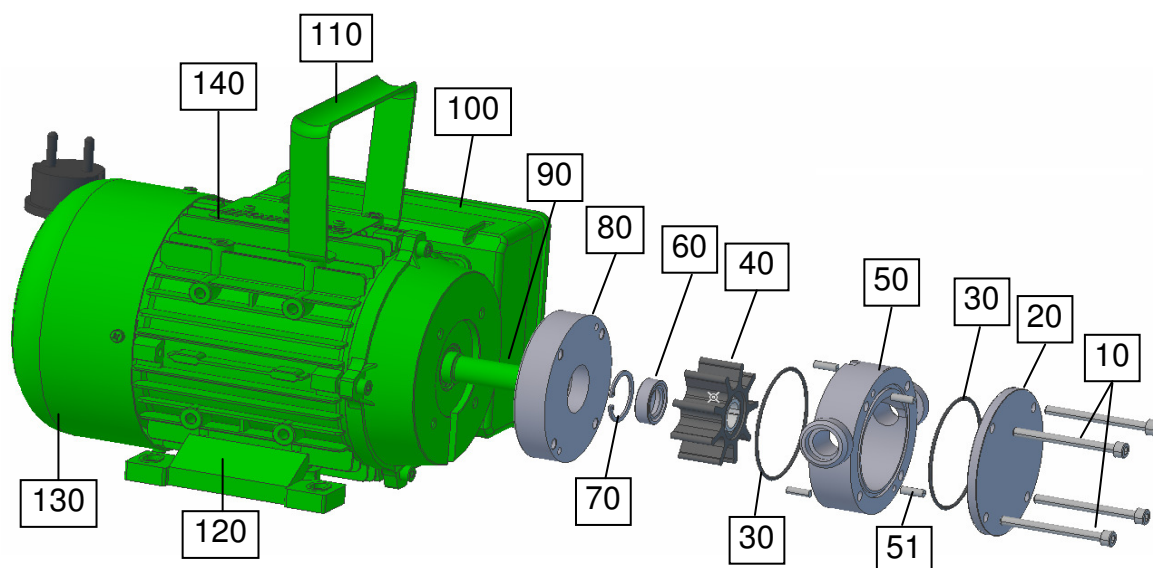


Stückliste NIROSTAR 2000-A



Pos.:	Artikel / Bezeichnung	Nummer	Anzahl
10	Zylinderschraube mit Innensechskant M5x55	70324	4
20	Deckel vorne NIROSTAR-A	11014301	1
30	O-Ring 56-2 NBR	80003	2
30	O-Ring 56-2 EPDM	80151	2
30	O-Ring 56-2 VITON	80150	2
40	Impeller Perbunan Type A - Polyamidbuchse	11012909	1
40	Impeller Perbunan Type A - Nirobuchse	11012908	1
40	Impeller Neoprene Type A - Nirobuchse	11012505	1
40	Impeller EPDM Type A - Nirobuchse	11012401	1
40	Impeller EPDM Type A - Polyamidbuchse	11012402	1
40	Impeller VITON Type A - Nirobuchse	11012801	1
40	Impeller VITON Type A - Polyamidbuchse	11012810	1
40	Impeller Kunststoff Type A - Polyamidbuchse	11012301	1
50	Gehäuse NIROSTAR-A	11012605	1
51	Zylinderstift 4x12 Niro	70268	4
60	Wellendichtring 14x26x7 NBR	80537	1
60	Wellendichtring 14x26x7 EPDM	80540	1
60	Wellendichtring 14x26x7 VITON	80538	1
70	Sicherungsring I 26x1,2 Niro	70167	1
80	Deckel hinten NIROSTAR/PF	11012703	1
90	Passfeder Abmessung: A3x3x16	70315	1
100	Elektrokasten Motor 230V	80628	1
100	Elektrokasten Motor 400V	80630	1
110	Tragegriff für Motor	14000202	1
120	Fuß für Motor	FUSS00071	2
130	Lüfterhaube für Motor BG71	80621	1
140	Motor 230V; 0,37 KW; 1400 U; komplett	80600	1
140	Motor 230V; 0,37 KW; 2800 U; komplett	80607	1
140	Motor 400V; 0,37 KW; 1400 U; komplett	80605	1
140	Motor 400V; 0,37 KW; 2800 U; komplett	80604	1



Maßbild NIROSTAR 2000-A

