



KRAFTSTOFFMANAGEMENT-SYSTEM



ABGABEEINHEITEN



KITS



PUMPEN



ZÄHLER



ZAPFVENTIL

ST WITH METER

MERKMALE

- SOFORT EINSATZBEREIT
- LEICHT INSTALLIERBAR
- ROBUSTER AUFBAU
- HOCHGRADIG PRÄZISER ZÄHLER
- MIT VERSCHIEDENEN PUMPEN LIEFERBAR

Die PIUSI ST WITH METER ist eine Dieselabgabestation für ortsfeste Anlagen mit Wechsel- oder Gleichstrompumpe, Zapfventil (Hand oder Automatik) und Präzisionszähler – sowohl mechanisch (K33) als auch elektronisch (K600 B/3) – zum sicheren und kontrollierten Betanken. Mit dieser einfach zu installierenden Station können mobile Tanks befüllt werden, und sie interagiert mit Verteilereinheiten.

LEISTUNGSPARAMETER

BIS ZU

90 L/MIN

VOLUMENSTROM

AC/DC

SPANNUNG

STROMVERSORGUNG

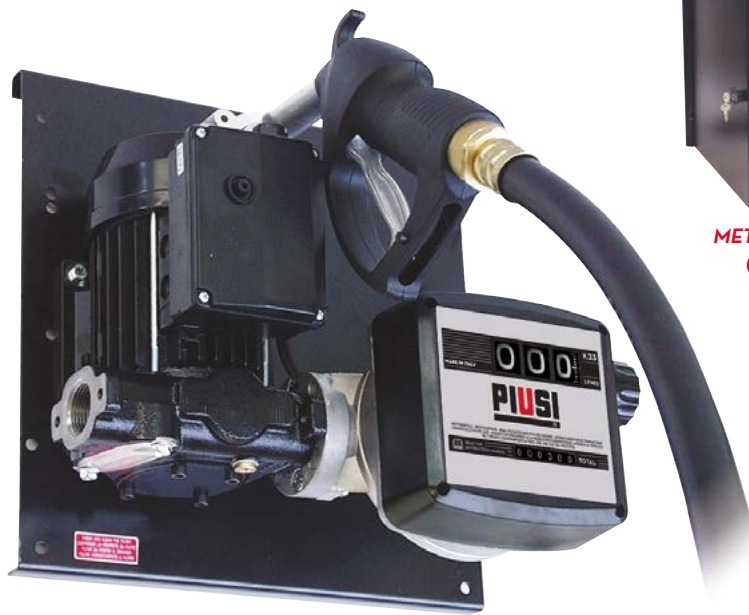
± 1%

GENAUIGKEIT

4M

LÄNGE

VERSORGUNGSSCHLAUCH



METALLKASTEN
(optional)

ST WITH METER



VERPACKUNG

CODE	GEWICHT		VERPACKUNG		
	KG	LBS	MM	ZOLL	STCK./KARTON
FO0385POA	16	35	357X357X275	14,1X14,1X10,8	1
FO0287POA	16	35	357X357X275	14,1X14,1X10,8	1
000390000	21	46	357X357X275	14,1X14,1X10,8	1
000392000	23	50	357X357X275	14,2X14,2X11,8	1
000395000	23	50	480X370X265	18,9X14,6X10,4	1
000395050	24	53	480X370X275	18,9X14,6X11,8	1
000397000	20	44	480X370X265	18,9X14,6X10,4	1
000287P40	19	41	357X357X275	14,1X14,1X10,8	1
FO023500B	13	29	357X357X275	14,1X14,1X10,8	1
FO023600B	13	29	357X357X275	14,2X14,2X11,8	1
FO023300B	14	31	480X370X265	18,9X14,6X10,4	1
FO023400B	14	31	480X370X265	18,9X14,6X10,4	1
FO024000A	24	53	357X357X275	14,1X14,1X10,8	1
FO024003A	24	53	357X357X275	14,1X14,1X10,8	1
FO024100A	24	53	357X357X275	14,1X14,1X10,8	1
FO024101A	11	11	357X357X275	14,1X14,1X10,8	1
FO0340070	17	37	357X357X275	14,1X14,1X10,8	1
FO0340160	17	11	357X357X275	14,1X14,1X10,8	1



FILTERUNG



TANKÜBERWACHUNG



SCHLAUCHAUFROLLER



ZUBEHÖR



MERCHANDISE

PIUSI



ANY BIODIESEL



LUFT



FROSTSCHUTZ



AdBlue®



BIODIESEL



DIESEL



LEBENS.M.



BENZIN



SCHMIERM.



KEROSIN



ÖL



WASSER



WISCHERFLÜSS.

MIT VERSCHIEDENEN PUMPEN LIEFERBAR

LIEFERUMFANG



WECHSELSTROMPUMPE - PANTHER 56/72



WECHSELSTROMPUMPE - E80/E120



WECHSELSTROMPUMPE - VISCOMAT 70/90



GLEICHSTROMPUMPE - BYPASS 3000



DC PUMP - PANTHER DC



GLEICHSTROMPUMPE - BIPUMP

- ST WITH METER-EINHEIT
- ZÄHLER
- VERSORGUNGSSCHLAUCH
- ZAPFVENTIL
- ZAPFVENTILHALTER
- BEDIENUNGSANLEITUNG

DETALLES



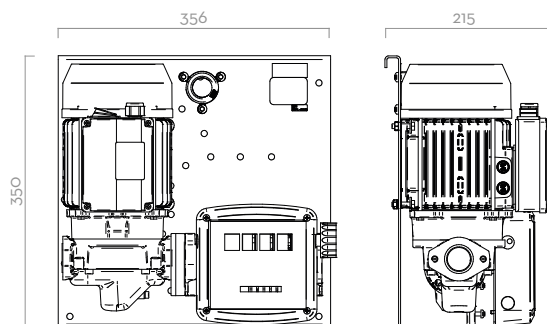
K33 / K600 B/3



HAND / AUTOM. ZAPFVENTIL

ABMESSUNGEN

KOMPONENTEN



Maße in Millimetern

- PUMPE:
PANTHER AC
E80/E120
VISCOMAT VANE
BP3000
PANTHER DC
BIPUMP
- ZAPFVENTIL:
HANDZAPFVENTIL
AUTOMATIK-ZAPFVENTIL
- ZÄHLER:
K33
K600 B/3

TECHNISCHE DATEN

CODE	BESCHREIBUNG	FLÜSSIGKEITS-ART	VOLUMEN-STROM		SPANNUNG			ZÄHLER	ZAPFVEN-TIL	SAUG-SCHLAUCH	SCHLAUCH		EINLASS
			L/MIN	GPM	AC V/HZ	STROM. WATT	AMP. MAX.				LÄNGE (M)	Ø (MM)	
FO0385POA	ST PANTHER 56 K33	D	56	15	230/50	350	3	K33	SELF 3000	NEIN	4	20	3/4"
FO0287POA	ST PANTHER 56 K33 A60	D	56	15	230/50	350	3	K33	A60	NEIN	4	20	3/4"
000390000	ST E80 K33	D	80	21	230/50	700	3,5	K33	SELF 3000	NEIN	4	25	1"
000392000	ST E80 K33 A80	D	75	20	230/50	700	3,5	K33	A80	NEIN	4	25	1"
000395000	ST E120 K33	D	90	24	230/50	1150	5,7	K33	SELF 3000	NEIN	4	25	1"
000395050	ST E120/M K44	D	90	24	230/50	1150	5,7	K44	SELF 3000	NEIN	4	25	1"
000397000	ST E120 K33 A120	D	90	24	230/50	1150	5,7	K33	A120	NEIN	4	25	1"
000287P40	ST PANTHER 72/M K33 A80	D	72	19	230/50	500	4,2	K33	A80	NEIN	4	25	1"
FO023500B	ST BYPASS 3000/12V K33	D	40	10	12	260	22	K33	SELF 3000	NEIN	4	20	3/4"
FO023600B	ST BYPASS 3000 INLINE 24V K33	D	40	10	24	300	12	K33	SELF 3000	NEIN	4	20	3/4"
FO023300B	ST BYPASS 3000/12V K33 A60	D	35	9	12	260	22	K33	A60	NEIN	4	20	3/4"
FO023400B	ST BYPASS 3000 INLINE 24V K33 A60	D	35	9	24	300	12	K33	A60	NEIN	4	20	3/4"
FO024000A	ST BIPUMP 12V K33 SELF 3000	D	80	21	12	530	44	K33	SELF 3000	NEIN	4	25	1"
FO024003A	ST BIPUMP 12V K33 A120	D	80	21	12	530	44	K33	A120	NEIN	4	25	1"
FO024100A	ST BIPUMP 24V K33 SELF 3000	D	80	21	24	540	22,5	K33	SELF 3000	NEIN	4	25	1"
FO024101A	ST BIPUMP 24V K33 A120	D	80	21	24	540	22,5	K33	A120	NEIN	4	25	1"
FO0340070	ST PANTHER 12V K33 A60	D	56	15	12	420	35	K33	A60	NEIN	4	20	3/4"
FO0340160	ST PANTHER DC 12/24V K33 A60	D	70/35	18,5/9,2	24/12	420/150	25/16	K33	A60	NEIN	4	20	3/4"