



KRAFTSTOFFMANAGEMENT-SYSTEM



ABGABEEINHEITEN



KITS



PUMPEN



ZÄHLER



ZAPFVENTIL

PITSTOP

MERKMALE

- **SOFORT EINSATZBEREIT**
- **VIELSEITIG**
- **ROBUSTER AUFBAU**

Die PIUSI PITSTOP ist eine Abgabeeinheit mit zwei Gleichstrompumpen, automatischem Schlauchaufroller, Wasserfilter und Automatik-Zapfventil mit einem 14 m langen Schlauch in einer stabilen Tragstruktur. Diese leicht installierbare, vielseitige und kompakte Abgabeeinheit ist die Komplettlösung für das Einrichten einer idealen Mobilbetankungsanlage.

LEISTUNGSPARAMETER

BIS ZU

45 L/MIN

VOLUMENSTROM

12/24V

SPANNUNG

STROMVERSORGUNG

14MT

SCHLAUHLÄNGE

SCHLAUCHAUFROLLER

200β/30μ

FILTERKAPAZITÄT



PITSTOP



VERPACKUNG

CODE	GEWICHT		VERPACKUNG		
	KG	LBS	MM	ZOLL	STCK./KARTON
FO0212000	45	99	595X465X670	23,4X13,5X24,4	1
FO0213000	45	99	595X465X670	23,4X13,5X24,4	1



FILTERUNG



TANKÜBERWACHUNG



SCHLAUCHAUFRÖLLER



ZUBEHÖR



MERCHANDISE

PIUSI

BIS

ANY BIODIESEL

A

LUFT

A

FROSTSCHUTZ

Ad

AdBlue®

B

BIODIESEL

D

DIESEL

F

LEBENS.M.

G

BENZIN

G

SCHMIERM.

K

KEROSIN

O

ÖL

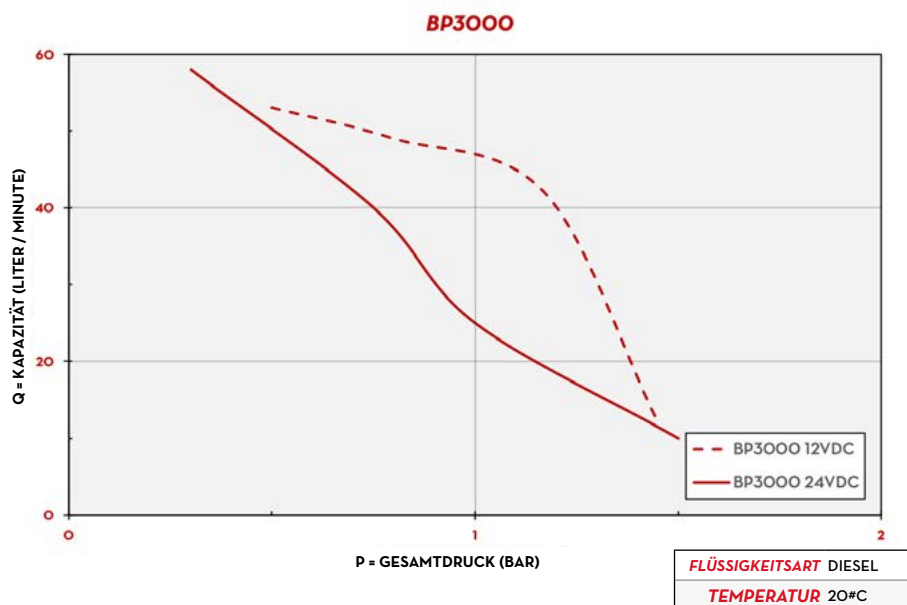
W

WASSER

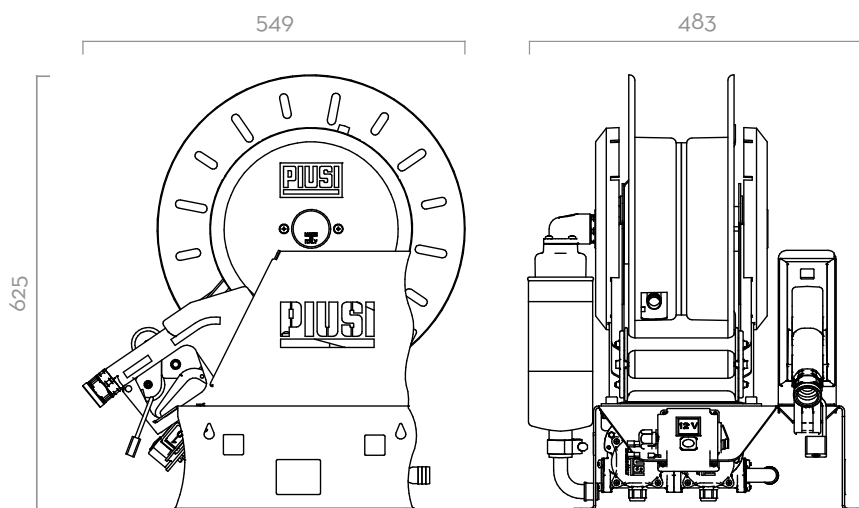
W

WISCHERFLÜSS.

KENNLINIEN



ABMESSUNGEN



Maße in Millimetern

LIEFERUMFANG

- PITSTOP-EINHEIT
- AUTOMATIK-ZAPFVENTIL
- FILTER
- BEDIENUNGSANLEITUNG

EINZELHEITEN



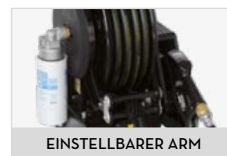
EIN/AUS-SCHALTER



VORHÄNGESCHLOSS



INTEGRIERTE GLEICHSTROM PUMPEN



EINSTELLBARER ARM

KOMPONENTEN

- PUMPE:
BP3000
- FILTER:
WATER CAPTOR
- ZAPFVENTIL:
A60

TECHNISCHE DATEN

CODE	BESCHREIBUNG	FLÜSSIGKEITSART	VOLUMENSTROM		SPANNUNG			PUMPE		ARBEITSSZYKLUS	ZAPFVENTIL	SCHLAUCH		EINLASS
			L/MIN	GPM	AC V/ HZ	DC VOLT	STROM. WATT	AMP. MAX.	TYP			N°	LÄNGE	
FO0212000	PIUSI PITSTOP DC 12V	D	45	11,9	12	400	33	BP 3000	2	30	A60	14M	3/4"	1"
FO0213000	PIUSI PITSTOP DC 24V	D	45	11,9	24	620	26	BP 3000	2	30	A60	14M	3/4"	1"