



KRAFTSTOFFMANAGEMENT-SYSTEM



ABGABEEINHEITEN



KITS



PUMPEN



ZÄHLER



ZAPFVENTIL

PIUSIBOX

MERKMALE

- SELBSTANSAUGENDE PUMPE
- EINGEBAUTER FILTER (PRO-AUSFÜHRUNG)
- LEICHT ZU VERPACKEN
- IP55

Die PIUSIBOX ist eine tragbare Kraftstoffabgabeeinheit mit selbstansaugender Umfüllpumpe, Filter, Rückschlag- und Handzapfventil. Sie eignet sich zum schnellen und sicheren Betanken in allen Situationen, in denen eine einfache mobile Betankungslösung erforderlich ist.

LEISTUNGSPARAMETER

BIS ZU

45 L/MIN

VOLUMENSTROM

12/24V

SPANNUNG

STROMVERSORGUNG

30 MIN

ARBEITSZYKLUS



PIUSIBOX



VERPACKUNG

CODE	GEWICHT		VERPACKUNG			N. BOX / EUROPALLET	
	KG	LBS	MM	ZOLL	STCK./KARTON	✕	
FOO23100B	9,5	20,9	400X300X420	-	1	24	32
FOO23101B	12	26,5	400X300X420	-	1	24	32
FOO23200B	9,5	20,9	400X300X420	-	1	24	32
FOO23201B	12	26,5	400X300X420	-	1	24	32



FILTERUNG



TANKÜBERWACHUNG



SCHLAUCHAUFRÖLLER



ZUBEHÖR



MERCHANDISE

PIUSI

BIS

ANY BIODIESEL

A

LUFT

A

FROSTSCHUTZ

Ad

AdBlue®

B

BIODIESEL

D

DIESEL

F

LEBENS-M.

G

BENZIN

G

SCHMIERM.

K

KEROSIN

O

ÖL

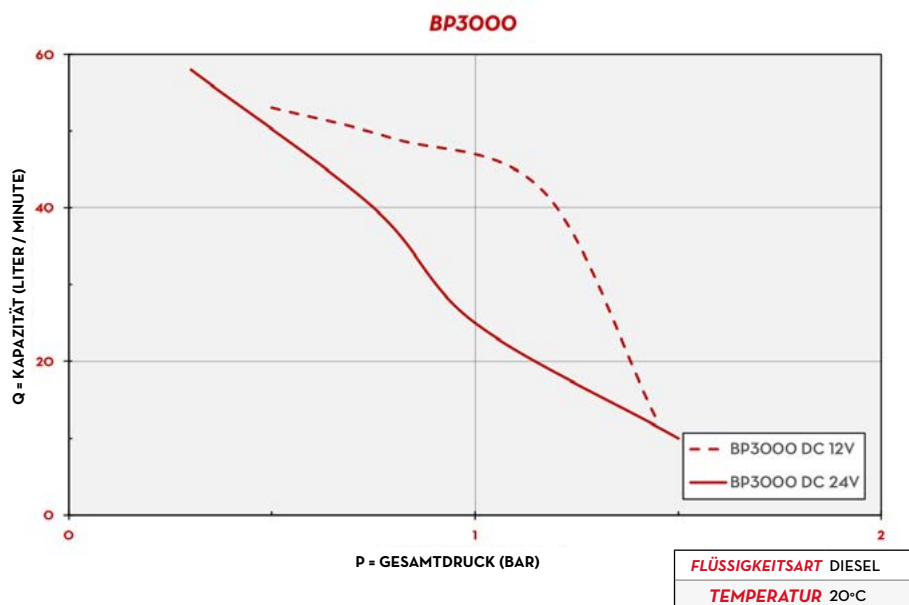
W

WASSER

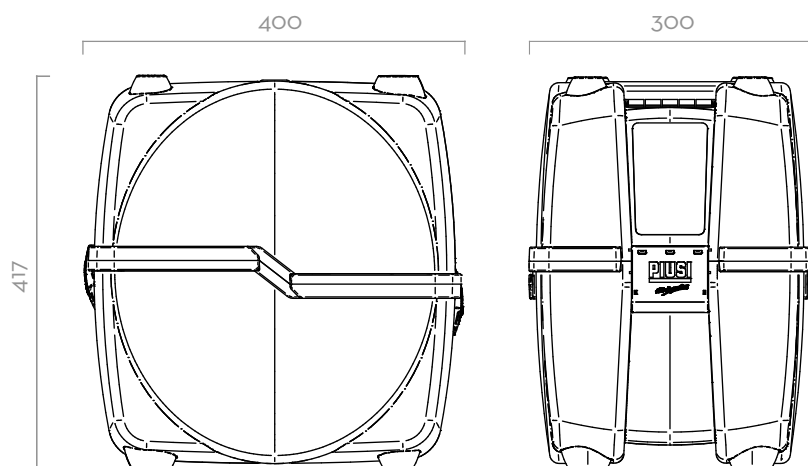
W

WISCHERFLÜSS.

KENNLINIEN



ABMESSUNGEN



Maße in Millimetern

LIEFERUMFANG

- PIUSIBOX-EINHEIT
- ANSAUG- & VERSORGUNGSSCHLAUCH
- ÖL- UND KRAFTSTAUFILTER (PRO-AU SFÜHRUNG)
- RÜCKSCHLAGVENTIL
- BEDIENUNGSANLEITUNG

EINZELHEITEN



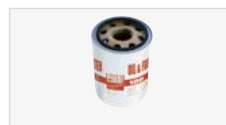
RÜCKSCHLAGVENTIL



ERGONOMISCHER GRIFF



DREHENDE VERBINDUNG



KRAFTSTOFFFILTER

MATERIALIEN

- GEHÄUSE: GUSSEISEN
- ROTOR: SINTERSTAHL
- FLÜGELZELLEN: ACETALHARZ
- DICHTUNGEN: NBR
- WELLE: STAHL

TECHNISCHE DATEN

CODE	BESCHREIBUNG	FLÜSSIGKEITSART	VOLUMENSTROM		SPANNUNG			PUMPE	ARBEITSSYKLUS	FILTER	PATRONE	ZAPFVENTIL	VERSÖRGUNGSCHLAUCH	SAUGSCHLAUCH	PEDALVENTIL
			L/MIN	GPM	AC V/ HZ DC VOLT	STROM. WATT	AMP. MAX.								
FOO23100B	PIUSIBOX 12V BASIC	D	45	11,9	12	260	22	BP 3000	30	NEIN	NEIN	MAN.	4M	2M	JA
FOO23101B	PIUSIBOX 12V PRO	D	43	11,7	12	260	22	BP 3000	30	JA	10µ	MAN.	4M	2M	JA
FOO23200B	PIUSIBOX 24V BASIC	D	45	11,9	24	310	12	BP 3000	30	NEIN	NEIN	MAN.	4M	2M	JA
FOO23201B	PIUSIBOX 24V PRO	D	43	11,7	24	310	12	BP 3000	30	JA	10µ	MAN.	4M	2M	JA