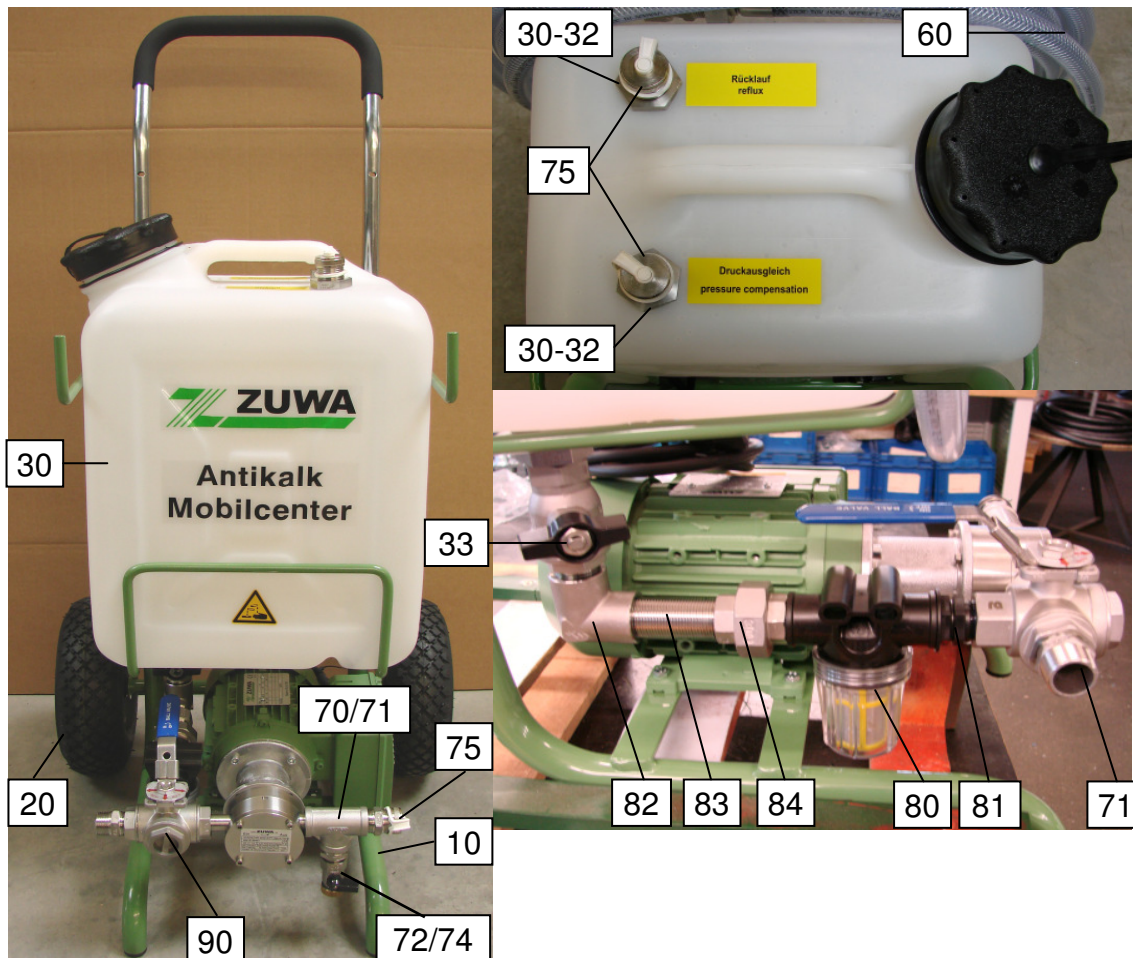


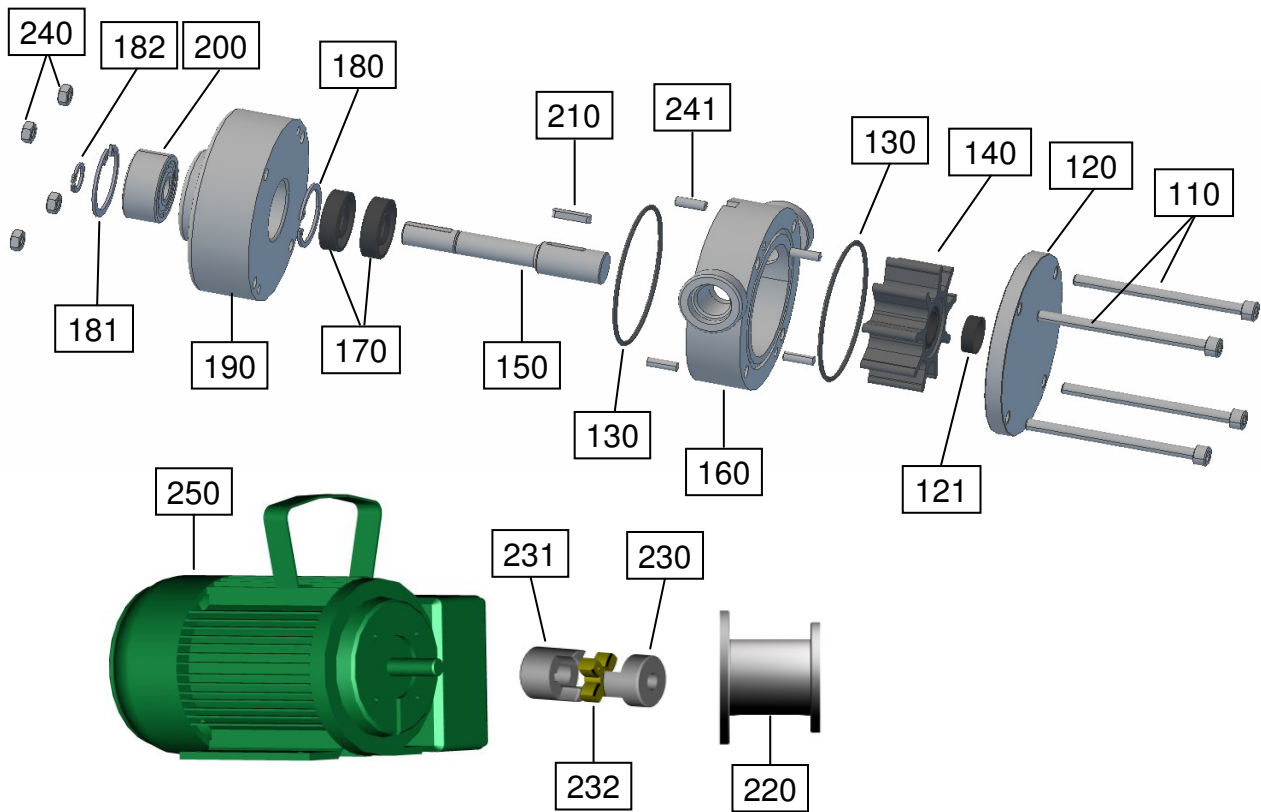
Stückliste Antikalk Mobilcenter KOMPAKT

Nr.: 1340591V11 oder 1340591V-V11



Stückliste

Pos.:	Artikel / Bezeichnung	Nummer	Anzahl
10	Fahrgestell Solarwagen KOMPAKT	13405110BT11	1
20	Luftrad	80120	2
30	Behälter 30 Liter	80105	1
31/32	Langnippel 3/4" / Kontermutter SW 36 G3/4"	131235 / 131237	3 / 8
33	Kugelhahn Edelstahl 3/4"ax3/4"i	80381	1
40/41	Schlauchtülle und Überwurfmutter	131238/131239	2
42	Dichtung für Schluchtülle	131240	2
60	Schlauch PVC mit Gewebe 1/2" 3m	30040	2
70	T-Stück Edelstahl 3 x 3/4" iG	131813034	1
71	Gewindenippel Edelstahl 3/4"aG x 3/4"aG	131828034	3
72	Kugelhahn Edelstahl 1/2"	80382	1
73	Reduzierung Edelstahl	131824505	1
74/75	Verschlusskappe 1/2" / Verschlusskappe 3/4"	13405217/132237	1 / 1
80	Druckleitungsfilter 3/4"iG	8105042	1
81	Doppelnippel 3/4" PVC	52502030	1
82	Winkel 90° 3/4" IG/IG Edelstahl	80435	1
83	Langnippel 3/4"AG x 80	131235	1
84	Verschraubung 3/4"IGxAG	131834134	1
90	Dreiwegekugelhahn 3/4"	80551	1



Stückliste

Pos.:	Artikel / Bezeichnung	Nummer	Anzahl
110	Zylinderschraube mit Innensechskantschraube M5x70 A2	70322	4
120	Deckel vorne Nirostar mit Gleitlager	11014301GL	1
121	Gleitlager Iglidur XSM	141606	1
130	O-Ring 56-2 NBR	80003	2
140	Impeller Perbunan Type A / Sonder-Nirobuchse (SANIT)	110129081	1
140	Impeller VITON Type A / Sonder-Nirobuchse (SOTIN)	110128011	1
150	Welle Kurz 10mm Pt-Version 2WD	110120051PT	1
160	Gehäuse Nirostar-A mit Gewindenippel (11012604+110126040)	11012605	1
170	Wellendichtring EPDM 10x26x7 (SANIT)	80536	2
170	Wellendichtring VITON 10x26x7 (SOTIN)	80414	2
180	Sicherungsring I 26x1,2 Niro	70167	1
181	Sicherungsring I 30x1,2	70305	1
182	Sicherungsring A 10	70309	1
190	Deckel hinten Nirostar/PT 2 WD	11014302NPL-2WD	1
200	Pendelkugellager S2200 2RS	80006	1
210	Passfeder A3x3x16	70315	1
220	Pumpenträger	12000101	1
221	Zylinderschraube mit Innensechskantschraube M6x16	70055	4
230	Klauenkupplung ROTEX Pumpenteil für 10er Welle	14102601	1
231	Klauenkupplung ROTEX Motorteil für 14er Welle	14102602	1
232	Klauenkupplung ROTEX Zahnkranz Kunststoff gelb	14102603	1
240	Sechskantmutter M5 A2	70013	4
241	Zylinderstift 4x12 A2	70268	4
250	Motor 230V; 0,37kW; 2800 U;NW	80608	1